

Технология производства работ (технологические карты)

Технологическая карта №1 погружение вибропогружателем железобетонных свай сплошных

1.1 Технология работ

Подготовительные работы

До начала работ по погружению свай должны быть выполнены следующие подготовительные работы:

- проведена разработка грунтового основания под свайное поле;
- проведена разметка свай по длине;
- определен порядок перемещения машин по свайному полю;
- проведена разбивка осей свайного поля и мест погружения свай;
- проведена корректировка проекта на основании результатов забивки и испытания пробных свай;
- подготовлены и установлены в зоне работы бригады инвентарь, приспособления и средства для безопасного производства работ;
- получены и завезены все необходимые материалы для ведения работ.

Доставка и хранение свай

Сваи следует хранить в штабелях горизонтальными рядами с одинаковой ориентацией торцов свай.

Между горизонтальными рядами свай (при складировании и транспортировании) должны быть уложены прокладки, расположенные рядом с подъемными петлями, или, в случае отсутствия петель, в местах, предусмотренных для захвата свай при их транспортировании.

Высота штабеля свай не должна превышать ширину штабеля более чем в два раза и не должна быть более: 2,5 м — для свай квадратного сечения.

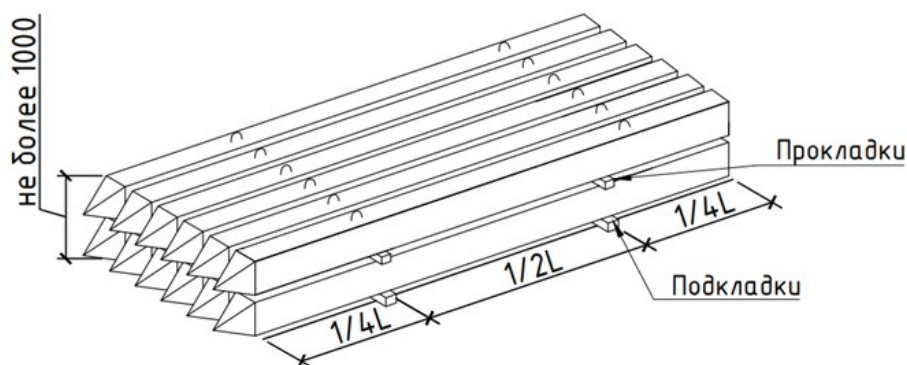


Схема складирования железобетонных свай

Погрузку и разгрузку свай квадратного сечения следует проводить за подъемные петли. Подъем свай квадратного сечения на копер следует проводить стропом, закрепленным за сваю у фиксирующего штыря или у верхней подъемной петли, если это допускается требованиями рабочих чертежей на сваи конкретного типа, при этом строповка непосредственно за подъемную петлю или штырь не допускается.

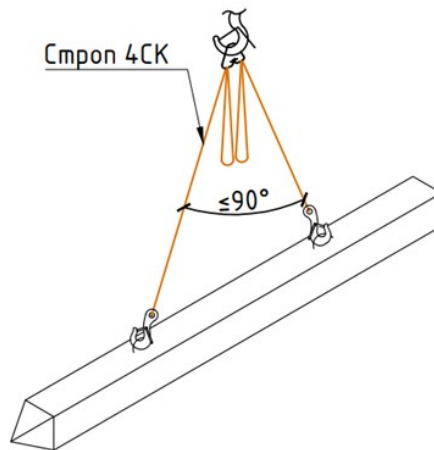


Схема строповки сваи при погрузочно-разгрузочных работах

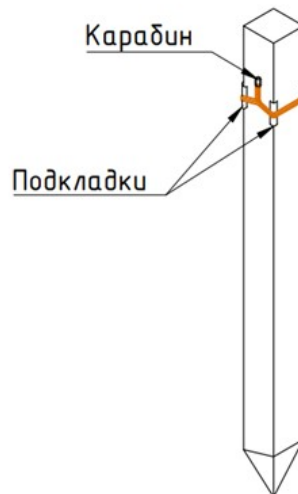


Схема строповки сваи при подаче под забивку

Основные работы

Технологический процесс

№ процесса	Описание процесса
1	Подготовка к устройству свай
2	Перемещение сваепогружающей установки
3	Разметка свай по длине
4	Подача свай к месту погружения
5	Погружение свай

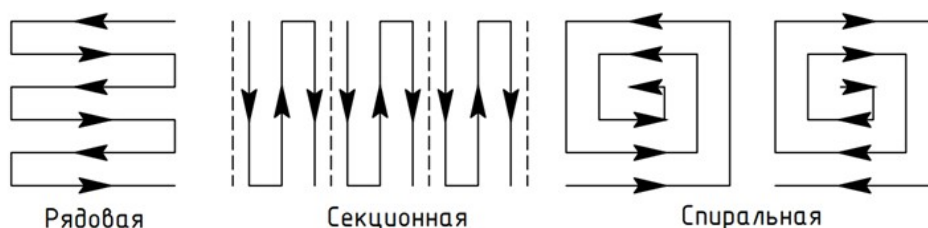
Погружение свай вибрированием осуществляют с использованием вибрационных механизмов, оказывающих на сваю динамические воздействия, которые позволяют

преодолеть сопротивление трения на боковых поверхностях сваи, лобовое сопротивление грунта, возникающее под острием сваи, и погрузить сваю на проектную глубину.

Для погружения свай в грунт вибрированием используют вибропогружатели, которые подвешивают к мачте сваепогружающей установки и жестко соединяют с наголовником сваи.

Перемещение сваепогружающей установки

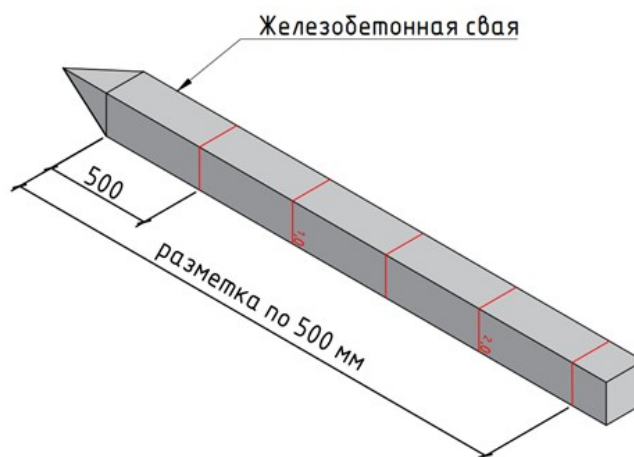
Сваепогружающие установки размещаются на месте погружения сваи в соответствии с заранее установленным порядком перемещения по свайному полю.



Схемы проходов при погружении свай

Разметка свай по длине

До начала погружения необходимо выполнить разметку свай по длине несмываемой краской на видимой при погружении стороне сваи.



Разметка сваи по длине

На каждой свае наносится ее порядковый номер и длина, а также разметка по длине через каждые 0,5 м от острия сваи к голове на той части, которая будет возвышаться над землей после установки на грунт. Метровые риски выделяются числами, обозначающими расстояние.

Острие в длину сваи не включается. Для последующего контроля длины каждой сваи глубина ее погружения в грунт и абсолютная отметка поверхности грунта у сваи должны быть занесены в журнал погружения свай.

Подача свай к месту погружения

					ППР 48	Лист
Изм.	Лист	№ докум.	Подпись	Дата		3

При погружении сваи на требуемую глубину выключить вибропогружатель возвратом рычага управления в нейтральное положение и дождаться прекращения вибрации. Медленно перемещая рычаг управления в противоположном направлении, необходимо освободить захваты.

Заключительные работы

После погружения свай выполняются следующие заключительные работы:

- уборка территории (сбор и вынос строительного мусора);
- сдача технологической оснастки, инструмента, инвентаря и приспособлений в отведенное для его хранения место или ответственному за его выдачу;
- демонтаж сигнальных ограждений и предупредительных знаков.

1.2 Требования к качеству

Входной контроль качества

Входной контроль применяемых строительных материалов, изделий, конструкций, полуфабрикатов и оборудования выполняется в необходимом объеме согласно утвержденной проектной документации, документам по стандартизации, положениям договора с застройщиком (техническим заказчиком), включая ведение журнала входного контроля и иной исполнительной документации по результатам входного контроля (в соответствии с ГОСТ 24297 и иными документами по стандартизации).

В сваях может быть выполнен сплошной (полный) или выборочный контроль качества изготовленных свай. В сплошной (полный) контроль входит определение сплошности и длины сейсмоакустическим методом, оценка качества (однородности) бетона радиоизотопным или ультразвуковым методом для всех свай на объекте. Выбуривание бетона не менее чем из 2% свай на объекте.

Если в процессе проведения сплошного контроля качества свай обнаруживается, что не менее 20% свай, при их общем количестве более 20, находится в удовлетворительном состоянии и в сваях отсутствуют дефекты и повреждения, то допускается оставшиеся непроверенные сваи обследовать выборочно. Объем выборочно обследуемых свай должен определяться конкретно на объекте.

В состав работ по выборочному контролю качества бетона свай включены:

- выбуривание кернов на полную длину из 2% общего числа выполненных из монолитного бетона свай на объекте, но не менее двух свай, и испытания образцов бетона, изготовленных из керна, на одноосное сжатие;
- контроль длины свай и оценка сплошности их стволов с использованием сейсмоакустических испытаний — 20% общего числа свай на объекте;
- оценка качества (однородности) бетона свай на их полную длину методами радиоизотопных или ультразвуковых измерений — 10% общего числа свай на объекте.

Контролю должны быть подвержены все сваи, при изготовлении которых произошло нарушение технологии.

Операционный контроль качества

Состав операций и средства контроля работ при вибропогружении свай:

Этапы работ	Контролируемые операции	Контроль (метод, объем)	Документация
-------------	-------------------------	-------------------------	--------------

Подготовительные работы	Проверить:		Паспорта (сертификаты), акт освидетельствования скрытых работ, общий журнал работ
	- наличие документа о качестве;	Визуальный	
	- качество поверхности и внешнего вида свай, точность их геометрических параметров;	Визуальный, измерительный	
	- наличие разбивки свайного поля;	Визуальный	
	- наличие организационно-технологической документации на устройство свайного фундамента;	То же	
	- наличие акта освидетельствования ранее выполненных земляных работ;	То же	
	- наличие разметки свай;	То же	
	- соответствие оборудования проекту.	То же	
Погружение свай	Контролировать:		Общий журнал работ, журнал погружения свай
	- точность установки на место погружения свай;	Измерительный	
	- величину отказа погружаемых свай;	То же	
	- амплитуду колебаний свай в конце вибропогружения;	То же	
	- положение в плане погружаемых свай;	То же	
	- отметки голов свай;	То же	
	- вертикальность оси погружаемых свай;	Измерительный, 20 % свай, выбранных случайным образом	
	- размеры дефектов голов свай.	Технический осмотр, каждая свая	
Приемка выполненных работ	Проверить:		Акт освидетельствования скрытых работ, исполнительная геодезическая схема
	- фактические отклонения погруженных свай от разбивочных осей в плане и от проектной отметки по высоте;	Измерительный, каждая свая	
	- соответствие расположения свай в плане свайного поля проекту.	Визуальный, измерительный	

Контрольно-измерительный инструмент: рулетка металлическая, отвес, нивелир, тахеометр.

Входной и операционный контроль осуществляют: мастер (прораб), геодезист - в процессе работ. Приемочный контроль осуществляют: работники службы качества, мастер (прораб), представители технадзора заказчика.

Допускаемые отклонения при вибропогружении свай:

Параметр	Предельные отклонения, мм	Контроль (метод, объем, вид регистрации)
----------	---------------------------	--

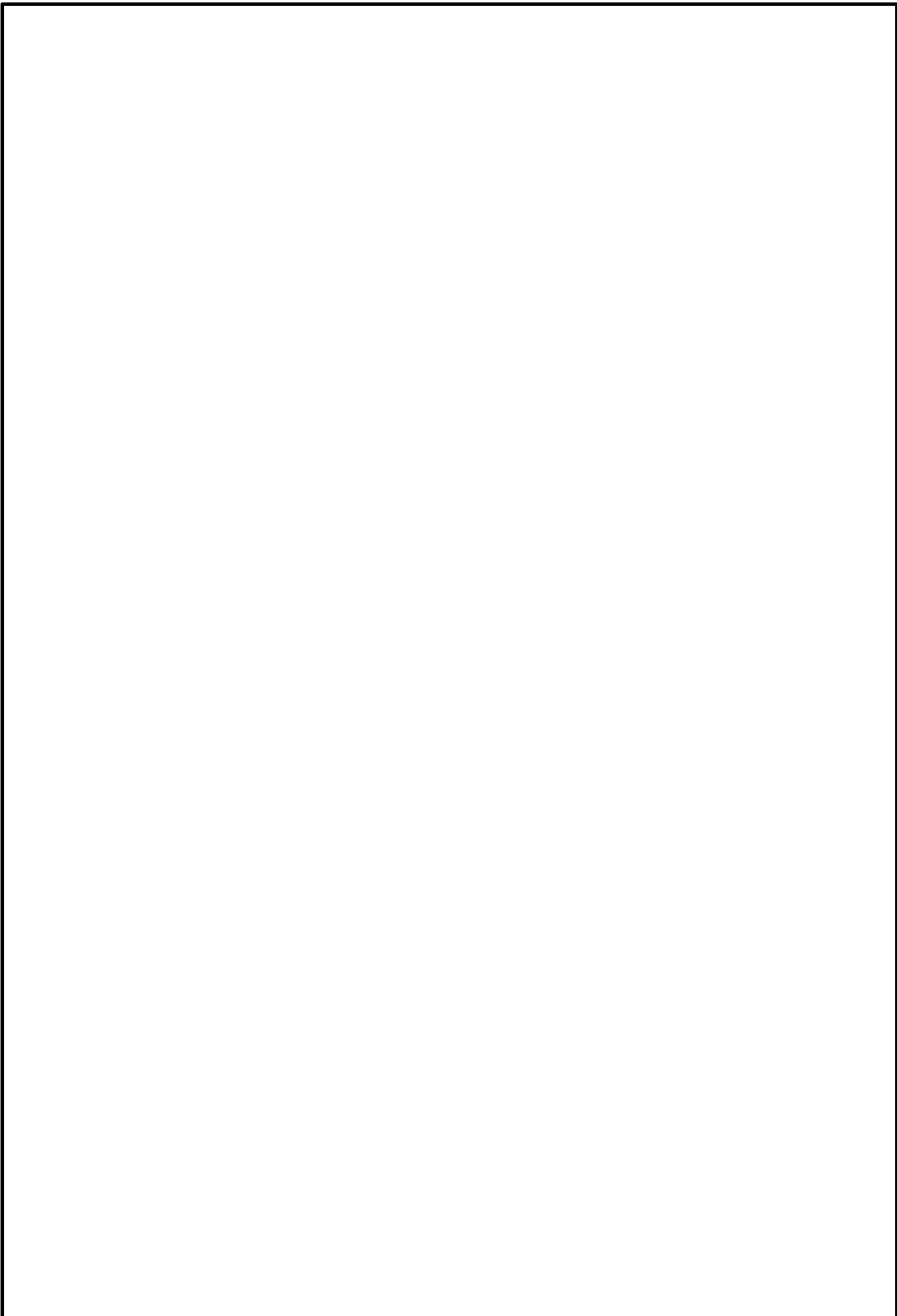
1. Установка на место погружения свай размером по диагонали или диаметру, м:		Измерительный, каждая свая
с кондуктором:		
до 0,5	±5	
0,6-1,0	±10	
св. 1,0	±15	
без кондуктора:		
до 0,5	±10	
0,6-1,0	±20	
св. 1,0	±30	
2. Величина отказа забиваемых свай	Не должна превышать расчетной величины	То же
3. Амплитуда колебаний в конце вибропогружения свай	Не должна превышать расчетной величины	То же
4. Требования к головам свай, кроме свай, на которые нагрузки передаются непосредственно без оголовка (платформенный стык)		Технический осмотр, каждая свая
Горизонтальность торцов	Отклонение не более 5°	
Ширина сколов бетона по периметру сваи	Не более 50 мм	
Глубина клиновидных сколов по углам	Не более 35 мм	
Длина клиновидных сколов по углам	не менее чем на 30 мм короче глубины заделки	
5. Требования к головам свай, на которые нагрузки передаются непосредственно без оголовка (платформенный стык)		То же
Горизонтальность торцов	Отклонение не более 0,02	
Ширина сколов бетона по периметру сваи	Не более 25 мм	
Глубина клиновидных сколов по углам	Не более 15 мм	

Приемочный контроль качества

В ходе приемочного контроля проверяется полнота и правильность оформления исполнительной документации, включая акты на скрытые работы. Оценка качества выполненных работ на объекте производится с учетом имевших место нарушений, отраженных в исполнительной документации.

При оценке качества монтажа отдельных элементов следует использовать геодезические приборы и измерительные устройства, позволяющие определять отклонения положения элементов от проектных геометрических параметров с погрешностью, не превышающей 0,2 от значения предельного (допустимого) отклонения.

					ППР 48	Лист
Изм.	Лист	№ докум.	Подпись	Дата		3



					ПНР 48	Лист
Изм.	Лист	№ докум.	Подпись	Дата		3