

## Технология производства работ (технологические карты)

### Технологическая карта №1 крепление стенок траншей инвентарными щитами камерного типа

#### 1.1 Технология работ

##### Подготовительные работы

До начала работ по креплению стенок котлованов и траншей быть выполнены следующие подготовительные работы:

- проведена геодезическая разбивка осей вертикальных стенок котлована;
- выполнено обозначение на местности подземных коммуникаций;
- проверен участок работ кабелеискателем на наличие неучтенных кабелей;
- выполнена разработка траншеи на глубину 0,5–1 м на участке длиной, равной длине стенок крепи, и шириной, равной рабочей ширине участка или ширине между наружными гранями стенок камер, соединенных распорками;
- подготовлены и установлены в зоне работы бригады инвентарь, приспособления и средства для безопасного производства работ;
- получены и завезены все необходимые материалы для ведения работ.

##### Доставка и хранение элементов ограждения траншеи

Транспортировка элементов ограждения может производиться при помощи подходящего по размерам и грузоподъемности транспортного средства с соблюдением установленных норм по транспортировке грузов. Мелкие элементы транспортируются в специальной деревянной или металлической таре.

Складирование элементов ограждения производится в горизонтальном положении на деревянных прокладках. Мелкие сборочные единицы складированы в специальной таре на поддонах. Места складирования организуются на специально отведённой для этой цели площадке в зоне работы монтажного крана или экскаватора.

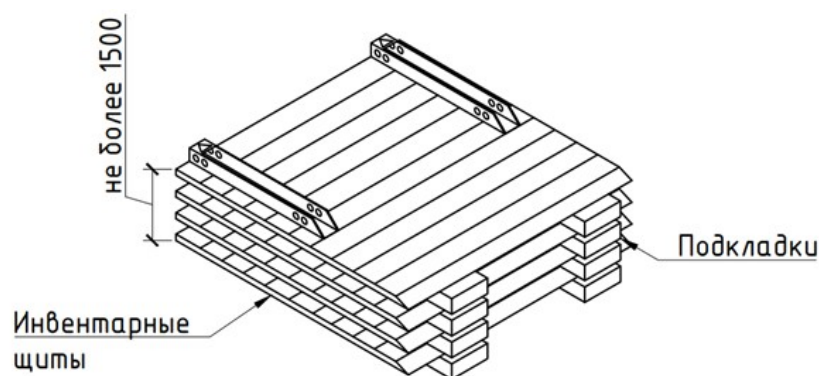


Схема складирования инвентарных щитов

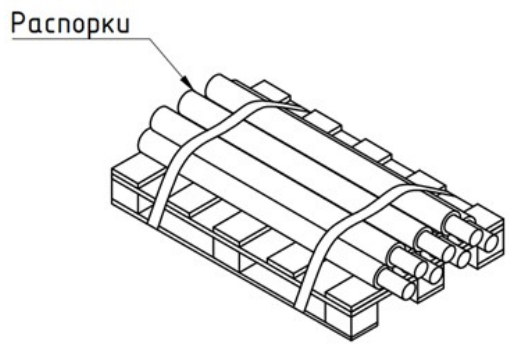


Схема складирования распорок

Для поднятия основных элементов ограждения грузоподъемным краном предусмотрены петли и пазы.

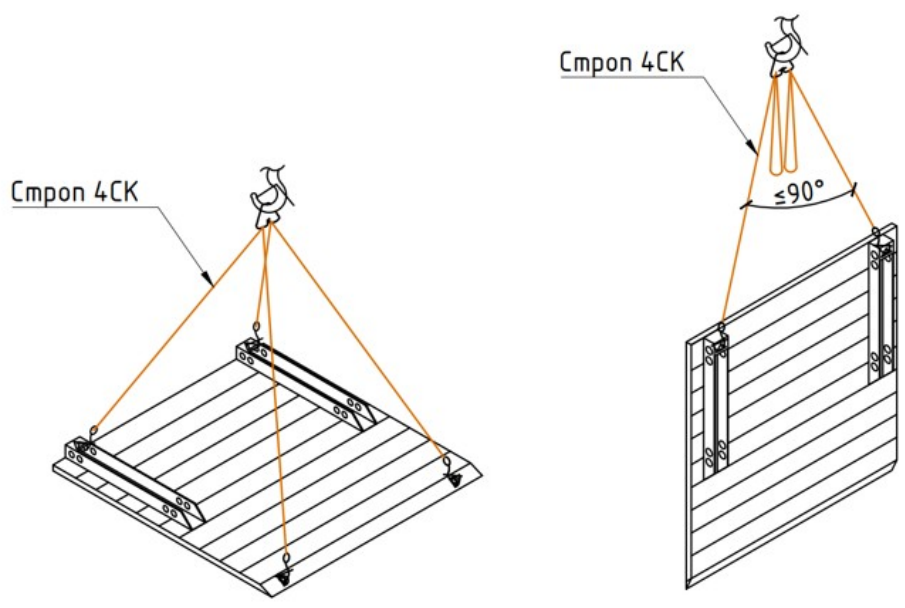


Схема строповки инвентарных щитов

					<b>ППР 48</b>	Лист
Изм.	Лист	№ докум.	Подпись	Дата		3

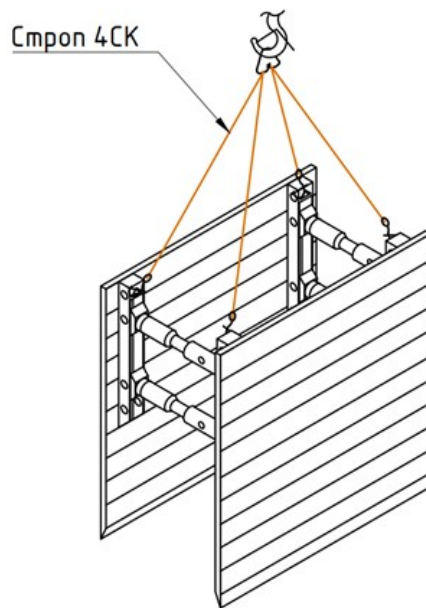


Схема строповки блока ограждения

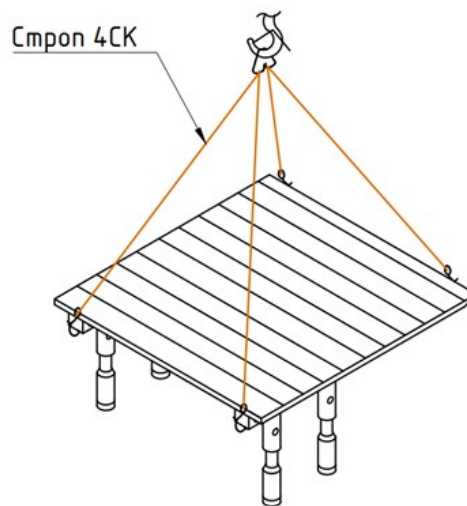


Схема строповки элементов при монтаже

### Геодезическая разбивка

Геодезическое обеспечение строительства следует осуществлять в соответствии с требованиями СП 126.13330 «Геодезические работы в строительстве».

Геодезическую разбивочную основу на строительной площадке или вблизи объекта строительства необходимо создавать в виде сети закрепленных знаками геодезических пунктов, определяющих положение здания (сооружения) на местности и обеспечивающих выполнение дальнейших построений и измерений в процессе строительства с необходимой точностью.

Геодезические приборы до начала работ и в дальнейшем должны быть поверены и отъюстированы. До начала выполнения геодезических работ на строительной площадке рабочие чертежи, используемые при разбивочных работах должны быть проверены в части

					<b>ППР 48</b>	Лист
Изм.	Лист	№ докум.	Подпись	Дата		3

взаимной увязки размеров, координат и отметок и разрешены к производству техническим надзором Заказчика.

Пункты геодезической разбивочной основы закрепляют постоянными и временными знаками. Постоянные знаки закладывают на весь период строительно-монтажных работ. Временные - по этапам работ. Местоположение знаков геодезической основы и реперов должно быть запроектировано таким образом, чтобы на всех этапах строительства обеспечивались их сохранность и возможность наблюдения с них за деформациями строительных конструкций и их частей.

## Основные работы

### Технологический процесс

№ процесса	Описание процесса
1	Сборка ограждения траншеи
2	Установка ограждения в проектное положение
3	Установка удлиняющих стенок
4	Демонтаж ограждения

Для укрепления стенок траншей используются металлические инвентарные щиты-стенки, которые при помощи соединительных элементов собираются в рабочее положение. Все соединяющие элементы крепятся при помощи специальных предназначенных для этого пазов и отверстий в основных элементах.

### Сборка ограждения траншеи

В первую очередь необходимо соединить элементы распорок, состоящих из одной стандартной распорки, удлиняющих элементов и соединяющих пальцев и шплинтов.

Далее в направляющие стенки необходимо установить буфера, для чего следует выбрать место крепления в зависимости от диаметра секции трубы, ввести буфер в направляющую до совмещения выбранного отверстия направляющей и буфера, установить большие пальцы в отверстия и зафиксировать шплинтами.

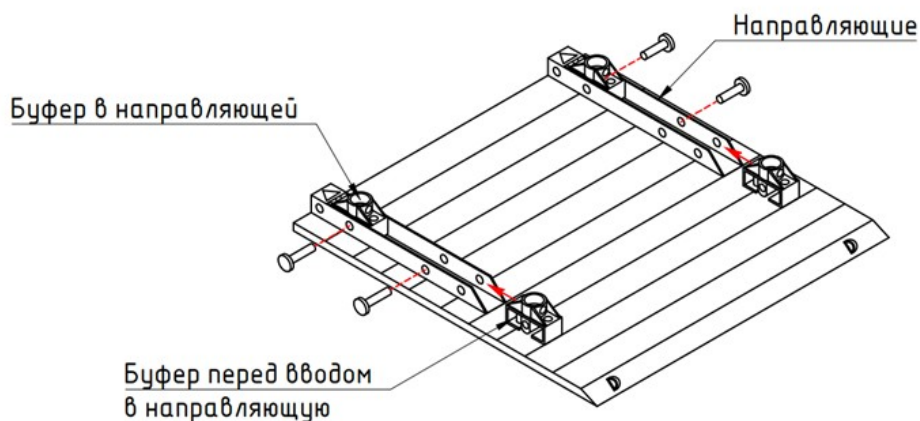


Схема установки буферов

В отверстия буферов одной из стенок вставляются собранные ранее распорки и фиксируются при помощи шплинтов и пальцев. Необходимо убедиться, что установленные распорки одной длины.

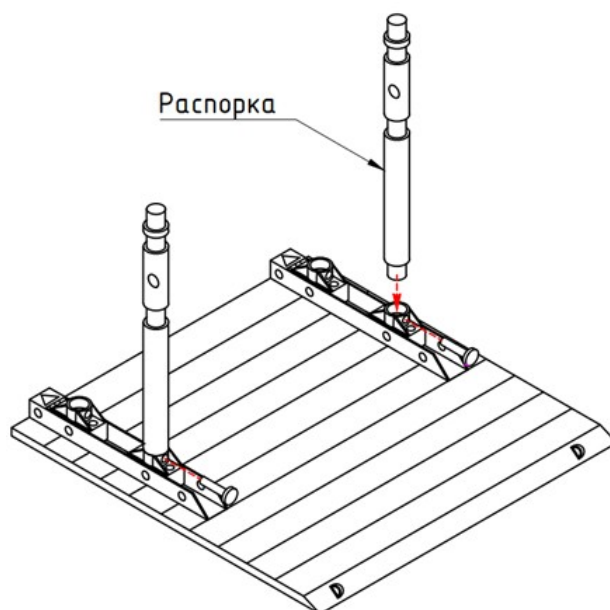


Схема установки распорок на стенку

Свободные концы распорок вставляются в отверстия буферов противоположной стенки и закрепляются шплинтами и пальцами. Для этого на лежащую на земле стенку необходимо опустить распорками вниз заранее собранную стенку так, чтобы распорки были введены в отверстия буферов.

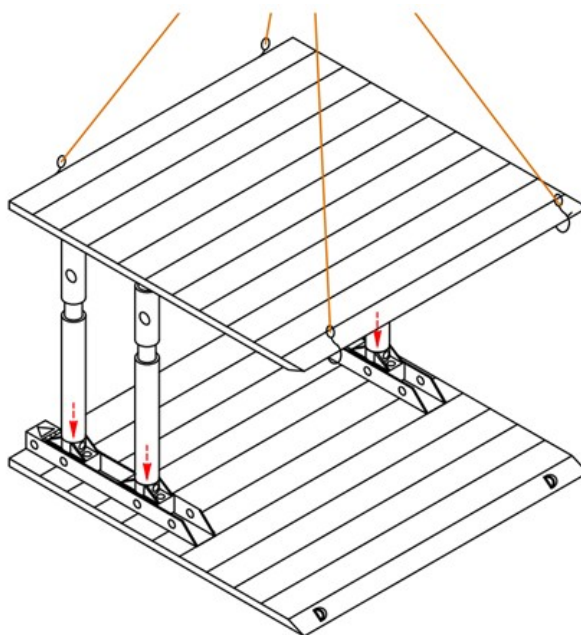


Схема установки противоположной стенки

### Установка ограждения в проектное положение

					<b>ППР 48</b>	Лист
Изм.	Лист	№ докум.	Подпись	Дата		3





Процесс поднятия ограждения выполняется в обратном порядке процесса установки с соблюдением тех же технических требований. Шаг поднятия элементов не должен превышать 10-20 см. Элементы должны подниматься равномерно с одновременным засыпанием и уплотнением грунта в траншее.

### **Заключительные работы**

После завершения крепления стенок котлованов и траншей необходимо выполнить следующие заключительные работы:

- очистить используемый инструмент, приспособления и машины от земли и прочих загрязнений и сдать их в отведенное для его хранения место или ответственному за его выдачу;
- очистить место производства работ от мусора;
- снять сигнальное ограждение и предупредительные знаки.

## **1.2 Требования к качеству**

### **Входной контроль качества**

Входной контроль применяемых строительных материалов, изделий, конструкций, полуфабрикатов и оборудования выполняется в необходимом объеме согласно утвержденной проектной документации, документам по стандартизации, положениям договора с застройщиком (техническим заказчиком), включая ведение журнала входного контроля и иной исполнительной документации по результатам входного контроля (в соответствии с ГОСТ 24297 и иными документами по стандартизации).

При входном контроле проверяют соответствие качества поступающих изделий и комплектующих требованиям ГОСТов и ТУ. Проверяют соответствие изделий проекту, их внешний вид, наличие дефектов.

### **Операционный контроль качества**

Ограждения и крепления должны выполняться таким образом, чтобы они не препятствовали производству последующих работ по устройству конструкций.

Блоки ограждения должны плотно примыкать друг к другу и располагаться без перекосов.

### **Приемочный контроль качества**

В ходе приемочного контроля проверяется полнота и правильность оформления исполнительной документации, включая акты на скрытые работы. Оценка качества выполненных работ на объекте производится с учетом имевших место нарушений, отраженных в исполнительной документации.

При оценке качества монтажа отдельных элементов следует использовать геодезические приборы и измерительные устройства, позволяющие определять отклонения положения элементов от проектных геометрических параметров с погрешностью, не превышающей 0,2 от значения предельного (допустимого) отклонения.

					<b>ППР 48</b>	Лист
						3
Изм.	Лист	№ докум.	Подпись	Дата		