

Технология производства работ (технологические карты)
Технологическая карта №1 монтаж настенных смесителей

1.1 Технология работ

Подготовительные работы

До начала работ по монтажу настенных смесителей должны быть выполнены следующие подготовительные работы:

- отключены горячее и холодное водоснабжение;
- подготовлены выходы подводящих труб;
- подготовлены и установлены в зоне работы бригады инвентарь, приспособления и средства для безопасного производства работ;
- получены и завезены все необходимые материалы для ведения работ.

Основные работы

Технологический процесс

№ процесса	Описание процесса
1	Установка эксцентриков
2	Установка смесителя

Установка эксцентриков

Для компенсации расхождения расстояния между водорозетками и входными отверстиями смесителя используются эксцентрики. Они вкручиваются в резьбовые концы труб с соблюдением межосевого расстояния и уплотнением резьбовой части изоляционным материалом.

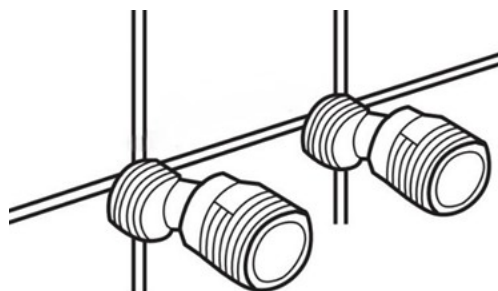


Схема установки эксцентриков
(Схема показана условно)

С помощью подкручивания положения эксцентриков подбирается положение, соответствующее гайкам на корпусе смесителя. Положение смесителя при установке должно быть строго горизонтальным.

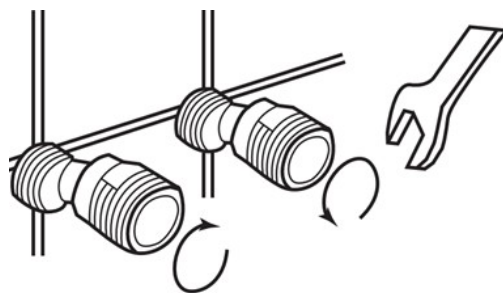


Схема подбора положения эксцентров
(Схема показана условно)

Установка смесителя

В первую очередь производится установка вплотную к стене декоративных отражателей.

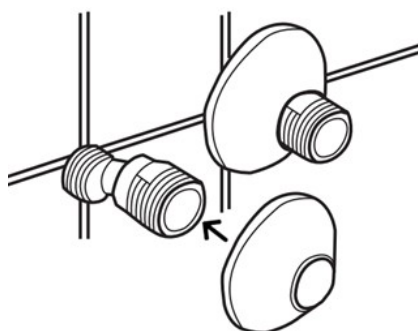


Схема установки декоративных отражателей
(Схема показана условно)

Для установки смесителя гайки поочередно накручиваются на эксцентрики, используя резиновые прокладки из комплекта. Прикручивание обеих накладных гаек должно происходить одновременно для предотвращения «перекоса» по резьбе. Не рекомендуется сильно затягивать гайки во избежание срыва резьбы и повреждения прокладок.

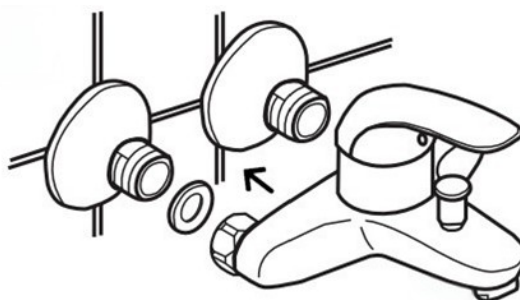


Схема установки смесителя
(Схема показана условно)

Затяжка обязательно должна производиться ключом с мягкими губками или через 2-3 слоя ткани – во избежание повреждения декоративного покрытия гаек.

					ППР 48	Лист
Изм.	Лист	№ докум.	Подпись	Дата		3

Перед первым включением необходимо снять аэратор во избежание возможного засорения. После завершения процедуры и установки аэратора обратно, смеситель можно использовать в рабочем режиме.

Заключительные работы

По завершении работ протереть смесители сухой мягкой тряпкой. Технологическую оснастку, инструмент, инвентарь и приспособления сдать в отведенное для его хранения место или ответственному за его выдачу.

Снять сигнальное ограждение и предупредительные знаки. Также необходимо провести уборку рабочей зоны, удалив скопившуюся пыль и мусор.

1.2 Требования к качеству

Входной контроль качества

Входной контроль применяемых строительных материалов, изделий, конструкций, полуфабрикатов и оборудования выполняется в необходимом объеме согласно утвержденной проектной документации, документам по стандартизации, положениям договора с застройщиком (техническим заказчиком), включая ведение журнала входного контроля и иной исполнительной документации по результатам входного контроля (в соответствии с ГОСТ 24297 и иными документами по стандартизации).

При входном контроле проверяют соответствие качества поступающих изделий и комплектующих требованиям ГОСТов и ТУ. Проверяют соответствие изделий проекту, их внешний вид, наличие дефектов.

Операционный контроль качества

Допускаемые значения при монтаже настенных смесителей:

Параметр	Предельные отклонения, мм	Контроль (метод, объем, вид регистрации)
1. Отклонения от проектной высоты установки смесителя		Измерительный
для отдельно стоящих приборов	±20 мм	
при групповой установке однотипных приборов	±45 мм	
2. Горизонтальность установки смесителя	отклонения не допускаются	То же
3. Высота установки общего смесителя для умывальника и ванны	850 мм до верха борта	То же

Приемочный контроль качества

В ходе приемочного контроля проверяется полнота и правильность оформления исполнительной документации, включая акты на скрытые работы. Оценка качества выполненных работ на объекте производится с учетом имевших место нарушений, отраженных в исполнительной документации.

					ППР 48	Лист
						3
Изм.	Лист	№ докум.	Подпись	Дата		