

Технология производства работ (технологические карты)

Технологическая карта №1 установка металлических столбов на подготовленный бетонный фундамент

1.1 Технология работ

Подготовительные работы

До начала работ по монтажу столбов должны быть выполнены следующие подготовительные работы:

- закончены работы по устройству опорной поверхности;
- проведена очистка металлических конструкций от мусора, грязи, снега и наледи;
- оформлены акты на скрытые работы;
- произведена разбивка осей согласно СП 126.13330;
- подготовлены и установлены в зоне работы бригады инвентарь, приспособления и средства для безопасного производства работ;
- получены и завезены все необходимые материалы для ведения работ.

Доставка и хранение металлических конструкций

Погрузку, транспортирование, выгрузку и хранение конструкций следует проводить, соблюдая меры, исключающие возможность их повреждения, а также обеспечивающие сохранность защитного покрытия конструкций. Не допускается выгружать конструкции сбрасыванием, а также перемещать их волоком.

Конструкции следует хранить на специально оборудованных складах, рассортированными по заказам, сборочным единицам и маркам.

При хранении должно быть обеспечено устойчивое положение конструкций, пакетов и ящичных поддонов, исключено соприкосновение их с грунтом, а также предусмотрены меры против скапливания атмосферной влаги на конструкциях или внутри них.

При многоярусном складировании конструкции, пакеты и ящичные поддоны вышележащего яруса необходимо разделять от нижележащего деревянными прокладками, располагаемыми по одной вертикали с подкладками.

При складировании должна быть обеспечена хорошая видимость маркировки конструкций. Размеры проходов и проездов на складе между штабелями или отдельными конструкциями должны соответствовать требованиям строительных норм и правил по технике безопасности.

Строповку монтируемых элементов следует производить в местах, указанных в рабочих чертежах, и обеспечить их подъем и подачу к месту установки в положении, близком к проектному.

Доставка и хранение столбов

Металлические столбы складироваются в штабелях, в горизонтальном положении, в три-четыре ряда.

Прокладки между столбами укладываются одна над другой строго по вертикали.

Зоны складирования разделяют сквозными проходами шириной не менее 1 м через каждые два штабеля в продольном направлении и через 25 м в поперечном. Для прохода к торцам изделий между штабелями устраивают разрывы, равные 0,7 м.

Способы и средства строповки должны обеспечить установку столбов в проектное положение с первого раза. При строповке применяют различные съемные грузозахватные

приспособления, типоразмеры которых зависят от конструкции и веса столбов и балок. При строповке балок используют инвентарные прокладки, предотвращающие перетирание каната.

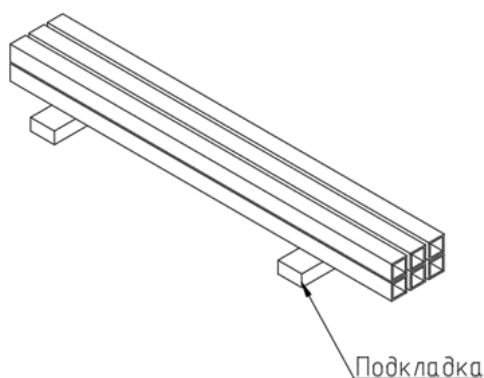


Схема складирования металлических столбов
(Сечение столбов показано условно)

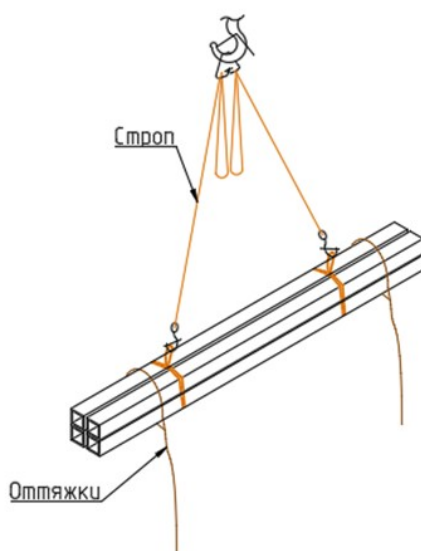


Схема строповки столбов при погрузочно-разгрузочных работах

Восстановление повреждений металлоконструкций при транспортировке

Деформированные конструкции следует выправить. Правка может быть выполнена без нагрева поврежденного элемента (холодная правка) либо с предварительным нагревом (правка в горячем состоянии) термическим или термомеханическим методом. Холодная правка допускается только для плавно деформированных элементов.

Решение об исправлении, усилении поврежденных конструкций или замене их новыми должно приниматься авторами чертежей марки КМ.

Геодезическая разбивка

Геодезическое обеспечение строительства следует осуществлять в соответствии с требованиями СП 126.13330 «Геодезические работы в строительстве».

Геодезическую разбивочную основу на строительной площадке или вблизи объекта строительства необходимо создавать в виде сети закрепленных знаками геодезических

					ППР 48	Лист
Изм.	Лист	№ докум.	Подпись	Дата		3

пунктов, определяющих положение здания (сооружения) на местности и обеспечивающих выполнение дальнейших построений и измерений в процессе строительства с необходимой точностью.

Геодезические приборы до начала работ и в дальнейшем должны быть поверены и отъюстированы. До начала выполнения геодезических работ на строительной площадке рабочие чертежи, используемые при разбивочных работах должны быть проверены в части взаимной увязки размеров, координат и отметок и разрешены к производству техническим надзором Заказчика.

Пункты геодезической разбивочной основы закрепляют постоянными и временными знаками. Постоянные знаки закладывают на весь период строительно-монтажных работ. Временные - по этапам работ. Местоположение знаков геодезической основы и реперов должно быть запроектировано таким образом, чтобы на всех этапах строительства обеспечивались их сохранность и возможность наблюдения с них за деформациями строительных конструкций и их частей.

Основные работы

Технологический процесс

№ процесса	Описание процесса
1	Подготовка мест установки столбов
2	Монтаж столбов
3	Антикоррозийная защита

Подготовка мест установки столбов

Перед установкой столбов необходимо произвести расчистку места проведения работ. Столбы монтируются на подготовленное бетонное основание. Бетон заливают в заранее подготовленное углубление и периодически уплотняют методом штыкования, чтобы избежать воздушных пор и убрать излишки воды.

Монтаж столбов

На бетонном основании отмечают места расположения креплений столба и буром просверливают отверстия необходимой длины и диаметра под анкерные болты. Анкерные болты устанавливаются в отверстия и закрепляются гайками.

Далее столбы подаются к месту монтажа. К столбам крепят фланцы и устанавливают на подготовленное бетонное основание, и анкерные болты затягиваются гайками поверх фланца.

После закрепления анкерных болтов необходимо еще раз проверить надежность закрепления анкерных болтов и исключить возможность появления люфтов.

Готовый столб следует закрыть сверху пластиковой или металлической заглушкой, чтобы избежать попадания воды внутрь столба.

					ППР 48	Лист
Изм.	Лист	№ докум.	Подпись	Дата		3

исполнительной документации по результатам входного контроля (в соответствии с ГОСТ 24297 и иными документами по стандартизации).

Контроль качества металлических конструкций

Металлоконструкции, поступающие на объект, должны отвечать требованиям соответствующих стандартов, технических условий на их изготовление и рабочих чертежей. Металлоконструкции, соединительные детали, а также средства крепления, поступившие на объект, должны иметь сопроводительный документ (паспорт), в котором указываются наименование конструкции, ее марка, масса, дата изготовления. Паспорт является документом, подтверждающим соответствие конструкций рабочим чертежам, действующим ГОСТам или ТУ.

В ходе приемки металлических изделий следует:

- произвести осмотр доставленных изделий и убедиться в их сохранности;
- убедиться в соответствии изделий чертежам и комплекточной ведомости;
- убедиться в наличии сертификатов на изделия;
- принять изделия по накладной и паспорту.

Операционный контроль качества

Состав операций и средства контроля работ при монтаже столбов:

Этапы работ	Контролируемые операции	Контроль (метод, объем)	Документация
Подготовительные работы	Проверить:		Паспорт, (сертификат), общий журнал работ
	- наличие сопроводительного документа на металлические конструкции;	Визуальный, лабораторный	
	- очистку опорной поверхности от мусора, грязи, снега и наледи;	Визуальный	
	- правильность разбивки осей.	Измерительный	
Монтаж столбов	Контролировать:		Общий журнал работ
	- установку конструкций в проектное положение;	Измерительный, каждый элемент	
	- надежность закрепления конструктивных элементов;	Технический осмотр, лабораторный	
	- технология и качество нанесения антикоррозийных покрытий.	Технический осмотр, лабораторный	
Приемка выполненных работ	Проверить:		Исполнительная геодезическая схема, акт освидетельствования скрытых работ
	- фактическое положение конструкций;	Измерительный, каждый элемент	
	- соответствие закрепления конструкций проектным;	Визуальный, технический осмотр	
	- выполнение требований проекта и нормативных документов к качеству соединений и антикоррозионных	Измерительный, визуальный	

	покрытий.		
Контрольно-измерительный инструмент: отвес, рулетка металлическая, линейка металлическая, уровень, нивелир.			
Операционный контроль осуществляют: мастер (прораб), геодезист - в процессе работ. Приемочный контроль осуществляют: работники службы качества, мастер (прораб), представители технадзора заказчика.			

Допускаемые отклонения при монтаже столбов:

Параметр	Предельные отклонения, мм	Контроль (метод, объем, вид регистрации)
1. Отклонение от номинальной отметки верха столба	± 5	Измерительный, каждый столб, геодезическая исполнительная схема
2. Разность отметок верха смежных столбов	± 5	То же
3. Расстояние по осям столбов (пролёт)	± 5	То же
4. Смещение двух смежных столбов относительно друг друга	± 5	Измерительный, каждая колонна и опора, геодезическая исполнительная схема
5. Отклонение от плоскости	$\pm 2,5$	То же

Приемочный контроль качества

В ходе приемочного контроля проверяется полнота и правильность оформления исполнительной документации, включая акты на скрытые работы. Оценка качества выполненных работ на объекте производится с учетом имевших место нарушений, отраженных в исполнительной документации.

При оценке качества монтажа отдельных элементов следует использовать геодезические приборы и измерительные устройства, позволяющие определять отклонения положения элементов от проектных геометрических параметров с погрешностью, не превышающей 0,2 от значения предельного (допустимого) отклонения.

					ППР 48	Лист
						3
Изм.	Лист	№ докум.	Подпись	Дата		