

# Технология производства работ (технологические карты)

## Технологическая карта №1 монтаж опорных стоек для пролетов

### 1.1 Технология работ

#### Подготовительные работы

До начала работ по монтажу опорных стоек должны быть выполнены следующие подготовительные работы:

- закончены работы по устройству и закреплению опорных поверхностей;
- проведена очистка опорных поверхностей конструкций от мусора, грязи, снега и наледи;
- оформлены акты на скрытые работы;
- произведена разбивка осей согласно СП 126.13330;
- подготовлены и установлены в зоне работы бригады инвентарь, приспособления и средства для безопасного производства работ;
- подготовлены средства для производства работ на высоте (при необходимости);
- получены и завезены все необходимые материалы для ведения работ.

#### Доставка и хранение металлических конструкций

Погрузку, транспортирование, выгрузку и хранение конструкций следует проводить, соблюдая меры, исключающие возможность их повреждения, а также обеспечивающие сохранность защитного покрытия конструкций. Не допускается выгружать конструкции сбрасыванием, а также перемещать их волоком.

Конструкции следует хранить на специально оборудованных складах, рассортированными по заказам, сборочным единицам и маркам.

При хранении должно быть обеспечено устойчивое положение конструкций, пакетов и ящичных поддонов, исключено соприкосновение их с грунтом, а также предусмотрены меры против скапливания атмосферной влаги на конструкциях или внутри них.

При многоярусном складировании конструкции, пакеты и ящичные поддоны вышележащего яруса необходимо разделять от нижележащего деревянными прокладками, располагаемыми по одной вертикали с подкладками.

При складировании должна быть обеспечена хорошая видимость маркировки конструкций. Размеры проходов и проездов на складе между штабелями или отдельными конструкциями должны соответствовать требованиям строительных норм и правил по технике безопасности.

Строповку монтируемых элементов следует производить в местах, указанных в рабочих чертежах, и обеспечить их подъем и подачу к месту установки в положении, близком к проектному.

#### Доставка и хранение опорных стоек

Металлические опорные стойки складироваются в штабелях, в горизонтальном положении, в три-четыре ряда.

Прокладки между стойками укладываются одна над другой строго по вертикали.

Зоны складирования разделяют сквозными проходами шириной не менее 1 м через каждые два штабеля в продольном направлении и через 25 м в поперечном. Для прохода к торцам изделий между штабелями устраивают разрывы, равные 0,7 м.

Способы и средства строповки должны обеспечить установку стоек в проектное положение с первого раза. При строповке применяют различные съемные грузозахватные

приспособления, типоразмеры которых зависят от конструкции и веса стоек. При строповке используют инвентарные прокладки, предотвращающие перетирание каната.

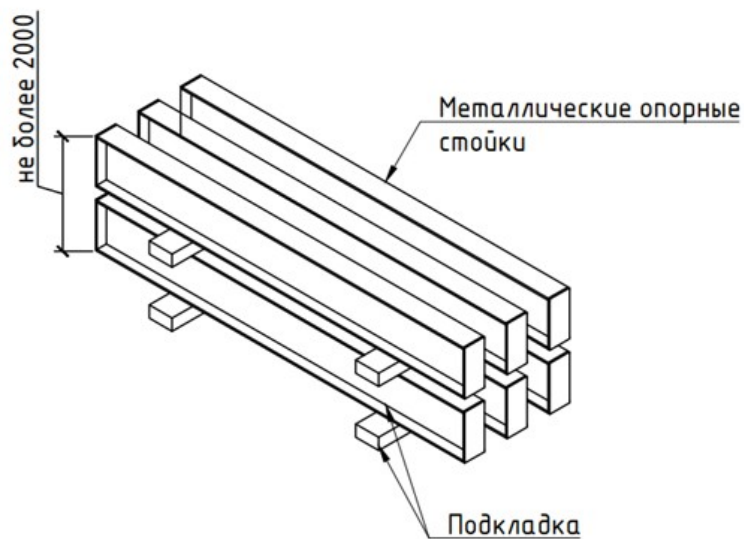


Схема складирования металлических опорных стоек  
(Сечение стоек показано условно)

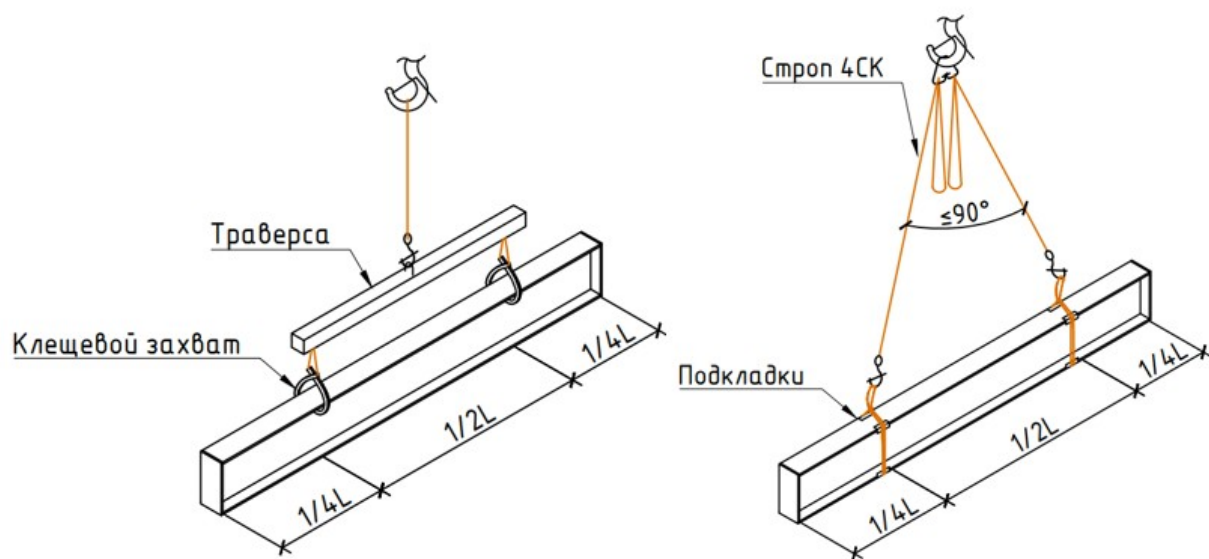


Схема строповки опорных стоек при погрузочно-разгрузочных работах

					<b>ППР 48</b>	Лист
Изм.	Лист	№ докум.	Подпись	Дата		3



Геодезическое обеспечение строительства следует осуществлять в соответствии с требованиями СП 126.13330 «Геодезические работы в строительстве».

Геодезическую разбивочную основу на строительной площадке или вблизи объекта строительства необходимо создавать в виде сети закрепленных знаками геодезических пунктов, определяющих положение здания (сооружения) на местности и обеспечивающих выполнение дальнейших построений и измерений в процессе строительства с необходимой точностью.

Геодезические приборы до начала работ и в дальнейшем должны быть поверены и отъюстированы. До начала выполнения геодезических работ на строительной площадке рабочие чертежи, используемые при разбивочных работах должны быть проверены в части взаимной увязки размеров, координат и отметок и разрешены к производству техническим надзором Заказчика.

Пункты геодезической разбивочной основы закрепляют постоянными и временными знаками. Постоянные знаки закладывают на весь период строительно-монтажных работ. Временные - по этапам работ. Местоположение знаков геодезической основы и реперов должно быть запроектировано таким образом, чтобы на всех этапах строительства обеспечивались их сохранность и возможность наблюдения с них за деформациями строительных конструкций и их частей.

## **Основные работы**

### **Технологический процесс**

№ процесса	Описание процесса
1	Подготовка средств для производства работ на высоте (при необходимости)
2	Подъем опорной стойки и подача к месту монтажа
3	Временное закрепление стойки
4	Закрепление стойки по проекту
5	Антикоррозийная защита

### **Подготовка средств для производства работ на высоте (при необходимости)**

Для монтажа последующих конструкций допускается устройство инвентарных навесных средств подмащивания на монтируемых конструкциях. Для подъема рабочих на подмости выполняется закрепление лестниц.

Инвентарные навесные подмости, площадки и лестницы закрепляют к монтируемым элементам у мест их установки.

### **Подъем и подача опорных стоек к месту монтажа**

Работы по монтажу опорных стоек производить только после проектного закрепления всех нижележащих конструкций.

Стойку останавливают на высоте 20–30 см от опорной поверхности, выравнивают по рискам и выполняют временное закрепление. Наводка стойки в проектное положение производится с минимальной скоростью. Положение контролируется при помощи геодезических приборов.

					<b>ППР 48</b>	Лист
Изм.	Лист	№ докум.	Подпись	Дата		3

## **Проектное закрепление опорных стоек**

Окончательное закрепление стоек производится со средств подмащивания после выверки проектного положения фермы.

## **Антикоррозийная обработка**

Металлические конструкции в зависимости от их назначения и условий эксплуатации следует защищать от коррозии в соответствии с СП 28.13330.

Непосредственно перед нанесением антикоррозионных покрытий защищаемые поверхности должны быть очищены от остатков сварочного шлака, брызг металла, жиров и других загрязнений.

Процесс получения антикоррозийных покрытий состоит в последовательном выполнении следующих операций: подготовка поверхности, нанесение грунтовочных слоев, сушка каждого грунтовочного слоя, нанесение требуемого числа промежуточных и внешних слоев антикоррозийного покрытия, сушка каждого слоя. Способ антикоррозионной защиты и толщина наносимого слоя должны соответствовать указаниям рабочей документации.

## **Заключительные работы**

После завершения монтажа металлических конструкций необходимо осуществить уборку площадки производства работ от строительного мусора и отходов. Собрать и убрать все использованные инструменты, материалы и оборудование. Очистить рабочее пространство от лишних предметов и обеспечить безопасный доступ к окончательно смонтированным и закрепленным конструкциям. Снять сигнальное ограждение и предупредительные знаки.

Всю техническую оснастку, приспособления и инвентарь необходимо сдать ответственному лицу или хранить в специально отведенном для этого месте.

## **1.2 Требования к качеству**

### **Входной контроль качества**

Входной контроль применяемых строительных материалов, изделий, конструкций, полуфабрикатов и оборудования выполняется в необходимом объеме согласно утвержденной проектной документации, документам по стандартизации, положениям договора с застройщиком (техническим заказчиком), включая ведение журнала входного контроля и иной исполнительной документации по результатам входного контроля (в соответствии с ГОСТ 24297 и иными документами по стандартизации).

### **Контроль качества металлических конструкций**

Металлоконструкции, поступающие на объект, должны отвечать требованиям соответствующих стандартов, технических условий на их изготовление и рабочих чертежей. Металлоконструкции, соединительные детали, а также средства крепления, поступившие на объект, должны иметь сопроводительный документ (паспорт), в котором указываются наименование конструкции, ее марка, масса, дата изготовления. Паспорт является документом, подтверждающим соответствие конструкций рабочим чертежам, действующим ГОСТам или ТУ.

В ходе приемки металлических изделий следует:

- произвести осмотр доставленных изделий и убедиться в их сохранности;
- убедиться в соответствии изделий чертежам и комплекточной ведомости;

					<b>ППР 48</b>	Лист
Изм.	Лист	№ докум.	Подпись	Дата		3

- убедиться в наличии сертификатов на изделия;
- принять изделия по накладной и паспорту.

### Контроль качества крепежных изделий

При приемке крепежных изделий контролируют внешний вид, геометрические параметры, механические свойства и качество покрытия. Изделия следует предъявлять на контроль партиями. Каждая партия болтов, гаек и шайб должна быть снабжена сертификатом качества с указанием результатов механических приемо-сдаточных испытаний.

При контроле качества крепежных изделий определяют наличие дефектов поверхности и дефектов конструкции (невыполнение отдельных элементов, например резьбы, шестигранника и др.), их количество и размеры.

### **Операционный контроль качества**

Состав операций и средства контроля работ при монтаже опорных стоек:

Этапы работ	Контролируемые операции	Контроль (метод, объем)	Документация
Подготовительные работы	Проверить:		Паспорт, (сертификат), общий журнал работ
	- наличие сопроводительного документа на металлические конструкции;	Визуальный, лабораторный	
	- очистку опорной поверхности от мусора, грязи, снега и наледи;	Визуальный	
	- правильность разбивки осей.	Измерительный	
Монтаж опорных стоек	Контролировать:		Общий журнал работ
	- установку конструкций в проектное положение;	Измерительный, каждый элемент	
	- надежность закрепления конструктивных элементов;	Технический осмотр, лабораторный	
	- технология и качество нанесения антикоррозийных покрытий.	Технический осмотр, лабораторный	
Приемка выполненных работ	Проверить:		Исполнительная геодезическая схема, акт освидетельствования скрытых работ
	- фактическое положение конструкций;	Измерительный, каждый элемент	
	- соответствие закрепления конструкций проектным;	Визуальный, технический осмотр	
	- выполнение требований проекта и нормативных документов к качеству соединений и антикоррозионных покрытий.	Измерительный, визуальный	

Операционный контроль осуществляют: мастер (прораб), геодезист - в процессе работ. Приемочный контроль осуществляют: работники службы качества, мастер (прораб), представители технадзора заказчика.

Допускаемые отклонения при монтаже опорных стоек:

					<b>ППР 48</b>	Лист
Изм.	Лист	№ докум.	Подпись	Дата		3

Параметр	Предельные отклонения, мм	Контроль (метод, объем, вид регистрации)
1. Отклонение отметок опорных поверхностей опорных стоек от проектных	±5	Измерительный, каждая колонна, геодезическая исполнительная схема
2. Разность отметок опорных поверхностей соседних опорных стоек	±3	То же
3. Смещение осей опорных стоек в нижнем сечении и разбивочных осей в опорном сечении	±5	То же
4. Стрела прогиба (кривизна) опорных стоек	0,0013 расстояния между точками закрепления, но не более 15	Измерительный, каждый элемент, журнал работ

### Контроль качества антикоррозийной обработки

Сплошность антикоррозийных покрытий необходимо контролировать дефектоскопом.

Толщину покрытия следует контролировать толщиномером электромагнитного типа с погрешностью не более 5% по ГОСТ 31993 в трех точках по длине элемента. Определение толщины покрытия в каждой точке проводят по пяти контрольным измерениям толщины в радиусе 5 мм. За единичное измерение толщины принимают среднее значение из трех измерений; максимальное и минимальное значения не учитываются.

### **Приемочный контроль качества**

В ходе приемочного контроля проверяется полнота и правильность оформления исполнительной документации, включая акты на скрытые работы. Оценка качества выполненных работ на объекте производится с учетом имевших место нарушений, отраженных в исполнительной документации.

При оценке качества монтажа отдельных элементов следует использовать геодезические приборы и измерительные устройства, позволяющие определять отклонения положения элементов от проектных геометрических параметров с погрешностью, не превышающей 0,2 от значения предельного (допустимого) отклонения.