

Технология производства работ (технологические карты)

Технологическая карта №1 монтаж стальных колонн со связями

1.1 Технология работ

Подготовительные работы

До начала работ по монтажу стальных колонн должны быть выполнены следующие подготовительные работы:

- закончены работы по устройству опорной поверхности;
- проведена очистка опорных поверхностей конструкций от мусора, грязи, снега и наледи;
- оформлены акты на скрытые работы;
- произведена разбивка осей согласно СП 126.13330;
- подготовлены и установлены в зоне работы бригады инвентарь, приспособления и средства для безопасного производства работ;
- подготовлены средства для производства работ на высоте (при необходимости);
- получены и завезены все необходимые материалы для ведения работ.

Доставка и хранение металлических конструкций

Погрузку, транспортирование, выгрузку и хранение конструкций следует проводить, соблюдая меры, исключающие возможность их повреждения, а также обеспечивающие сохранность защитного покрытия конструкций. Не допускается выгружать конструкции сбрасыванием, а также перемещать их волоком.

Конструкции следует хранить на специально оборудованных складах, рассортированными по заказам, сборочным единицам и маркам.

При хранении должно быть обеспечено устойчивое положение конструкций, пакетов и ящичных поддонов, исключено соприкосновение их с грунтом, а также предусмотрены меры против скапливания атмосферной влаги на конструкциях или внутри них.

При многоярусном складировании конструкции, пакеты и ящичные поддоны вышележащего яруса необходимо разделять от нижележащего деревянными прокладками, располагаемыми по одной вертикали с подкладками.

При складировании должна быть обеспечена хорошая видимость маркировки конструкций. Размеры проходов и проездов на складе между штабелями или отдельными конструкциями должны соответствовать требованиям строительных норм и правил по технике безопасности.

Строповку монтируемых элементов следует производить в местах, указанных в рабочих чертежах, и обеспечить их подъем и подачу к месту установки в положении, близком к проектному.

Д оставка и хранение колонн

Металлические колонны складироваются в штабелях, в горизонтальном положении, в три-четыре ряда.

Прокладки между колоннами укладываются одна над другой строго по вертикали.

Зоны складирования разделяют сквозными проходами шириной не менее 1 м через каждые два штабеля в продольном направлении и через 25 м в поперечном. Для прохода к торцам изделий между штабелями устраивают разрывы, равные 0,7 м.

Способы и средства строповки должны обеспечить установку колонн в проектное положение с первого раза. При строповке применяют различные съемные грузозахватные приспособления, типоразмеры которых зависят от конструкции и веса колонн и балок. При строповке балок используют инвентарные прокладки, предотвращающие перетиравание каната.

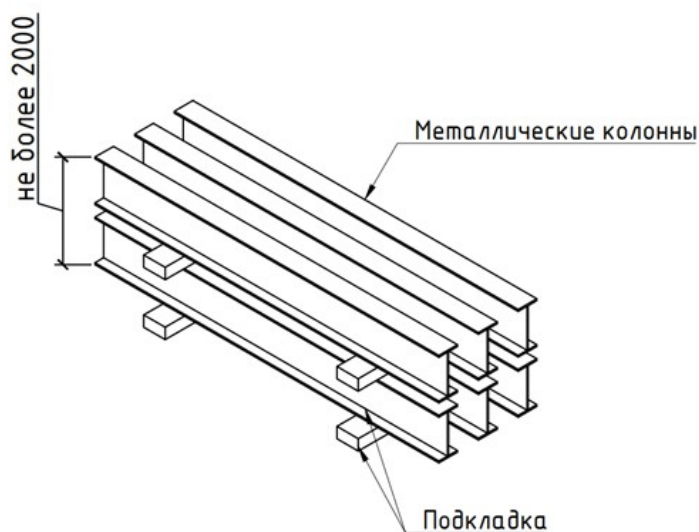


Схема складирования металлических колонн
(Сечение колонны показано условно)

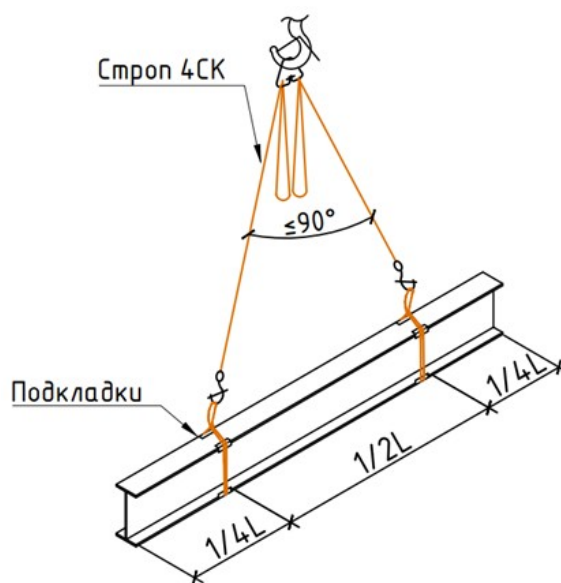


Схема строповки колонн при погрузочно-разгрузочных работах

Доставка и хранение связей и распорок

Металлические связи и распорки складываются в штабелях, в горизонтальном положении, в три-четыре ряда.

Прокладки между изделиями укладываются одна над другой строго по вертикали.

					ППР 48	Лист
Изм.	Лист	№ докум.	Подпись	Дата		3

Доставка и хранение сварочных материалов

При транспортировании и хранении сварочных материалов следует выполнять требования, предусмотренные стандартами или техническими условиями на эти материалы.

Транспортировать и хранить сварочные материалы следует в упаковке изготовителя, в условиях, исключающих повреждение, порчу и воздействие влаги. Каждую часть сварочных материалов, отделенную от упаковочного места, в процессе хранения снабжают биркой, содержащей сведения о принадлежности данного материала определенной марке и партии сварочного материала;

Сварочные материалы следует хранить в сухих отапливаемых помещениях с температурой воздуха не ниже +15

о

С и влажностью не более 50%, без резкого перепада температур.

Прокаленные сварочные материалы должны храниться отдельно от непрокаленных материалов, например, на отдельных стеллажах, чтобы исключить перемешивание прокаленных и непрокаленных материалов.

Восстановление повреждений металлоконструкций при транспортировке

Деформированные конструкции следует выправить. Правка может быть выполнена без нагрева поврежденного элемента (холодная правка) либо с предварительным нагревом (правка в горячем состоянии) термическим или термомеханическим методом. Холодная правка допускается только для плавно деформированных элементов.

Решение об исправлении, усилении поврежденных конструкций или замене их новыми должно приниматься авторами чертежей марки КМ.

Геодезическая разбивка

Геодезическое обеспечение строительства следует осуществлять в соответствии с требованиями СП 126.13330 «Геодезические работы в строительстве».

Геодезическую разбивочную основу на строительной площадке или вблизи объекта строительства необходимо создавать в виде сети закрепленных знаками геодезических пунктов, определяющих положение здания (сооружения) на местности и обеспечивающих выполнение дальнейших построений и измерений в процессе строительства с необходимой точностью.

Геодезические приборы до начала работ и в дальнейшем должны быть поверены и отъюстированы. До начала выполнения геодезических работ на строительной площадке рабочие чертежи, используемые при разбивочных работах должны быть проверены в части взаимной увязки размеров, координат и отметок и разрешены к производству техническим надзором Заказчика.

Пункты геодезической разбивочной основы закрепляют постоянными и временными знаками. Постоянные знаки закладывают на весь период строительного-монтажных работ. Временные - по этапам работ. Местоположение знаков геодезической основы и реперов должно быть запроектировано таким образом, чтобы на всех этапах строительства обеспечивались их сохранность и возможность наблюдения с них за деформациями строительных конструкций и их частей.

Основные работы

Технологический процесс

					ППР 48	Лист
						3
Изм.	Лист	№ докум.	Подпись	Дата		

Схема строповки конструкции стальных колонн со связями
(Сечение конструкций показано условно)

Монтаж укрупненного элемента колонн со связями

На подготовленное основание устанавливают опорные конструкции и крепят к основанию, при этом гайки на анкерные болты наворачивают без усилия; после выверки по отвесу или тахеометру и временного закрепления конструкции гайки закручивают до упора.

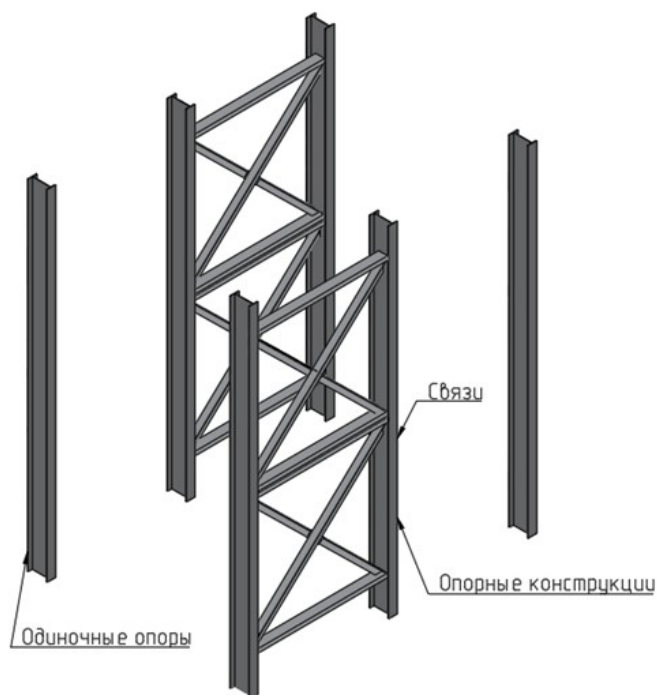


Схема монтажа конструкций
(Сечение конструкций показано условно)

При необходимости в поперечном направлении положение конструкции корректируют монтажным ломом без подъема. Для корректировки положения в продольном направлении конструкцию предварительно поднимают.

После сборки и закрепления основных конструкций каркаса временное раскрепление убирается. Расстроповка конструкции возможна только после ее проектного закрепления и раскрепления.

Антикоррозийная обработка

Металлические конструкции в зависимости от их назначения и условий эксплуатации следует защищать от коррозии в соответствии с СП 28.13330.

Непосредственно перед нанесением антикоррозионных покрытий защищаемые поверхности должны быть очищены от остатков сварочного шлака, брызг металла, жиров и других загрязнений.

					ППР 48	Лист
Изм.	Лист	№ докум.	Подпись	Дата		3

Процесс получения антикоррозийных покрытий состоит в последовательном выполнении следующих операций: подготовка поверхности, нанесение грунтовочных слоев, сушка каждого грунтовочного слоя, нанесение требуемого числа промежуточных и внешних слоев антикоррозийного покрытия, сушка каждого слоя. Способ антикоррозионной защиты и толщина наносимого слоя должны соответствовать указаниям рабочей документации.

Заключительные работы

После завершения монтажа металлических конструкций необходимо осуществить уборку площадки производства работ от строительного мусора и отходов. Собрать и убрать все использованные инструменты, материалы и оборудование. Очистить рабочее пространство от лишних предметов и обеспечить безопасный доступ к окончательно смонтированным и закрепленным конструкциям. Снять сигнальное ограждение и предупредительные знаки.

Всю техническую оснастку, приспособления и инвентарь необходимо сдать ответственному лицу или хранить в специально отведенном для этого месте.

1.2 Требования к качеству

Входной контроль качества

Входной контроль применяемых строительных материалов, изделий, конструкций, полуфабрикатов и оборудования выполняется в необходимом объеме согласно утвержденной проектной документации, документам по стандартизации, положениям договора с застройщиком (техническим заказчиком), включая ведение журнала входного контроля и иной исполнительной документации по результатам входного контроля (в соответствии с ГОСТ 24297 и иными документами по стандартизации).

Контроль качества металлических конструкций

Металлоконструкции, поступающие на объект, должны отвечать требованиям соответствующих стандартов, технических условий на их изготовление и рабочих чертежей. Металлоконструкции, соединительные детали, а также средства крепления, поступившие на объект, должны иметь сопроводительный документ (паспорт), в котором указываются наименование конструкции, ее марка, масса, дата изготовления. Паспорт является документом, подтверждающим соответствие конструкций рабочим чертежам, действующим ГОСТам или ТУ.

В ходе приемки металлических изделий следует:

- произвести осмотр доставленных изделий и убедиться в их сохранности;
- убедиться в соответствии изделий чертежам и комплектовочной ведомости;
- убедиться в наличии сертификатов на изделия;
- принять изделия по накладной и паспорту.

Контроль качества крепежных изделий

При приемке крепежных изделий контролируют внешний вид, геометрические параметры, механические свойства и качество покрытия. Изделия следует предъявлять на контроль партиями. Каждая партия болтов, гаек и шайб должна быть снабжена сертификатом качества с указанием результатов механических приемо-сдаточных испытаний.

При контроле качества крепежных изделий определяют наличие дефектов поверхности и дефектов конструкции (невыполнение отдельных элементов, например резьбы, шестигранника и др.), их количество и размеры.

					ППР 48	Лист
						3
Изм.	Лист	№ докум.	Подпись	Дата		

Операционный контроль качества

Состав операций и средства контроля работ при монтаже опорных конструкций:

Этапы работ	Контролируемые операции	Контроль (метод, объем)	Документация
Подготовительные работы	Проверить:		Паспорт, (сертификат), общий журнал работ
	- наличие сопроводительного документа на металлические конструкции;	Визуальный, лабораторный	
	- очистку опорной поверхности от мусора, грязи, снега и наледи;	Визуальный	
	- правильность разбивки осей.	Измерительный	
Монтаж опорных конструкций	Контролировать:		Общий журнал работ
	- установку конструкций в проектное положение;	Измерительный, каждый элемент	
	- надежность закрепления конструктивных элементов;	Технический осмотр, лабораторный	
	- технология и качество нанесения антикоррозийных покрытий	То же	
Приемка выполненных работ	Проверить:		Исполнительная геодезическая схема, акт освидетельствования скрытых работ.
	- фактическое положение конструкций;	Измерительный, каждый элемент	
	- соответствие закрепления конструкций проектным;	Визуальный, технический осмотр	
	- выполнение требований проекта и нормативных документов к качеству соединений и антикоррозионных покрытий.	Измерительный, визуальный	
Контрольно-измерительный инструмент: отвес, рулетка металлическая, линейка металлическая, уровень, нивелир.			
Операционный контроль осуществляют: мастер (прораб), геодезист - в процессе работ. Приемочный контроль осуществляют: работники службы качества, мастер (прораб), представители технадзора заказчика.			

Допускаемые отклонения при монтаже опорных конструкций:

Параметр	Предельные отклонения, мм	Контроль (метод, объем, вид регистрации)
1. Отклонение отметок опорных поверхностей колонны от проектных	± 5	Измерительный, каждая колонна, геодезическая исполнительная схема
2. Разность отметок опорных поверхностей соседних колонн по ряду и в пролете	± 3	То же
3. Смещение осей колонн и опор относительно разбивочных осей в опорном сечении	± 5	То же

4 Отклонение осей колонн от вертикали в верхнем сечении при длине колонн, мм:		Измерительный, каждая колонна и опора, геодезическая исполнительная схема
свыше 4000 до 8000	±10	
свыше 8000 до 16000	±12	
свыше 16000 до 25000	±15	
свыше 25000 до 40000	±20	
5. Стрела прогиба (кривизна) колонны, опоры и связей по колоннам	0,0013 расстояния между точками закрепления, но не более 15	Измерительный, каждый элемент, журнал работ
6. Односторонний зазор между фрезерованными поверхностями в стыках колонн	0,0007 поперечного размера сечения колонны; при этом площадь контакта должна составлять не менее 65% площади поперечного сечения	То же
7. Отметки опорных узлов	±10	Измерительный, каждый узел, журнал работ

Контроль качества антикоррозийной обработки

Сплошность антикоррозийных покрытий необходимо контролировать дефектоскопом.

Толщину покрытия следует контролировать толщиномером электромагнитного типа с погрешностью не более 5% по ГОСТ 31993 в трех точках по длине элемента. Определение толщины покрытия в каждой точке проводят по пяти контрольным измерениям толщины в радиусе 5 мм. За единичное измерение толщины принимают среднее значение из трех измерений; максимальное и минимальное значения не учитываются.

Приемочный контроль качества

В ходе приемочного контроля проверяется полнота и правильность оформления исполнительной документации, включая акты на скрытые работы. Оценка качества выполненных работ на объекте производится с учетом имевших место нарушений, отраженных в исполнительной документации.

При оценке качества монтажа отдельных элементов следует использовать геодезические приборы и измерительные устройства, позволяющие определять отклонения положения элементов от проектных геометрических параметров с погрешностью, не превышающей 0,2 от значения предельного (допустимого) отклонения.