

Технология производства работ (технологические карты)

Технологическая карта №1 монтаж стальных каркасов зданий арочных пролетом до 48 м

1.1 Технология работ

Подготовительные работы

До начала работ по монтажу арочных каркасов должны быть выполнены следующие подготовительные работы:

- закончены работы по устройству опорной поверхности;
- проведена очистка опорных поверхностей конструкций от мусора, грязи, снега и наледи;
- оформлены акты на скрытые работы;
- произведена разбивка осей согласно СП 126.13330;
- подготовлены и установлены в зоне работы бригады инвентарь, приспособления и средства для безопасного производства работ;
- подготовлены средства для производства работ на высоте (при необходимости);
- получены и завезены все необходимые материалы для ведения работ.

Доставка и хранение металлических конструкций

Погрузку, транспортирование, выгрузку и хранение конструкций следует проводить, соблюдая меры, исключающие возможность их повреждения, а также обеспечивающие сохранность защитного покрытия конструкций. Не допускается выгружать конструкции сбрасыванием, а также перемещать их волоком.

Конструкции следует хранить на специально оборудованных складах, рассортированными по заказам, сборочным единицам и маркам.

При хранении должно быть обеспечено устойчивое положение конструкций, пакетов и ящичных поддонов, исключено соприкосновение их с грунтом, а также предусмотрены меры против скапливания атмосферной влаги на конструкциях или внутри них.

При многоярусном складировании конструкции, пакеты и ящичные поддоны вышележащего яруса необходимо разделять от нижележащего деревянными прокладками, располагаемыми по одной вертикали с подкладками.

При складировании должна быть обеспечена хорошая видимость маркировки конструкций. Размеры проходов и проездов на складе между штабелями или отдельными конструкциями должны соответствовать требованиям строительных норм и правил по технике безопасности.

Строповку монтируемых элементов следует производить в местах, указанных в рабочих чертежах, и обеспечить их подъем и подачу к месту установки в положении, близком к проектному.

Доставка и хранение колонн

Металлические колонны складироваться в штабелях, в горизонтальном положении, в три-четыре ряда.

Прокладки между колоннами укладываются одна над другой строго по вертикали.

Зоны складирования разделяют сквозными проходами шириной не менее 1 м через каждые два штабеля в продольном направлении и через 25 м в поперечном. Для прохода к торцам изделий между штабелями устраивают разрывы, равные 0,7 м.

Способы и средства строповки должны обеспечить установку колонн в проектное положение с первого раза. При строповке применяют различные съемные грузозахватные приспособления, типоразмеры которых зависят от конструкции и веса колонн и балок. При строповке балок используют инвентарные прокладки, предотвращающие перетирание каната.

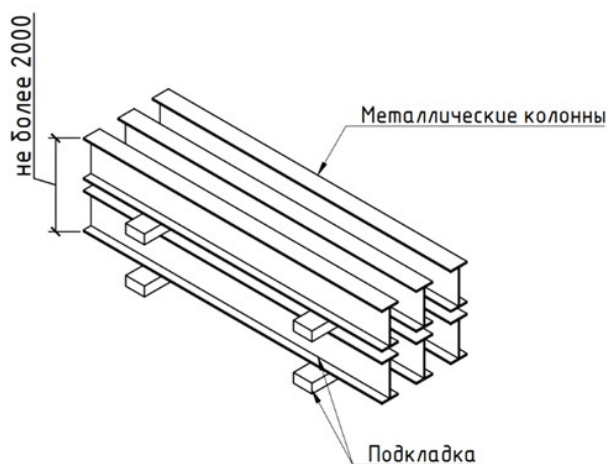


Схема складирования металлических колонн
(Сечение колонны показано условно)

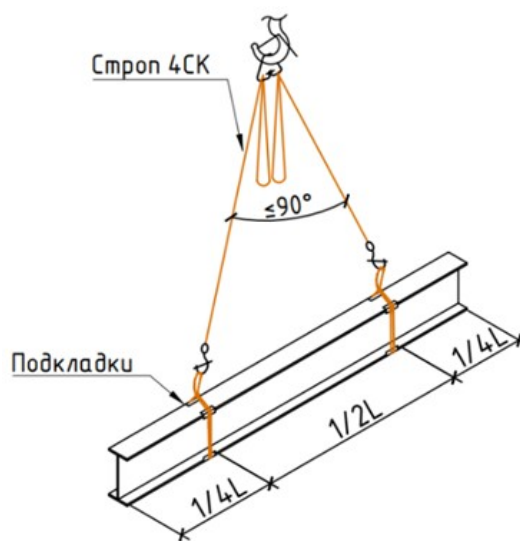
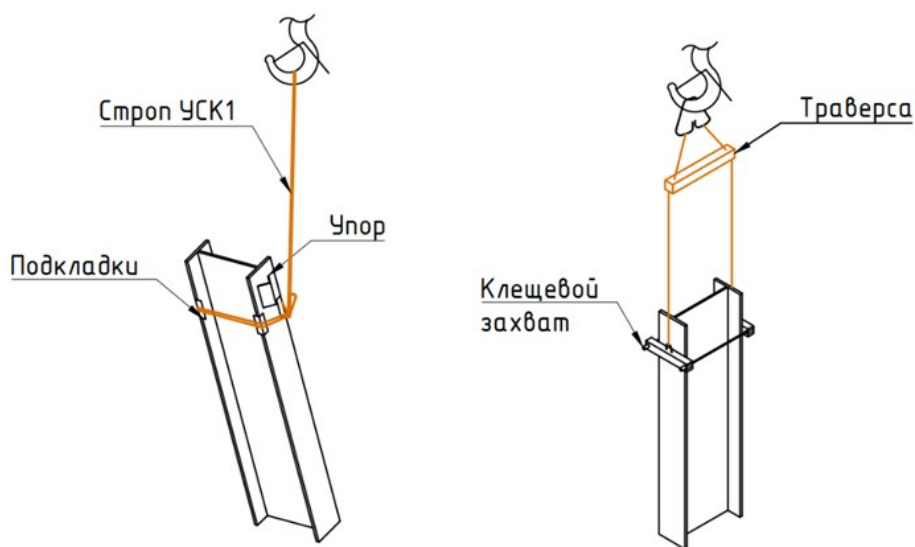


Схема строповки колонн

					ППР 48	Лист
Изм.	Лист	№ докум.	Подпись	Дата		3



Возможные варианты строповки колонн при монтаже

Доставка и хранение арочных конструкций

При хранении металлических арочных конструкций должно быть обеспечено их устойчивое положение, исключено соприкосновение их с грунтом, а также предусмотрены меры против скапливания атмосферной влаги на конструкциях или внутри них.

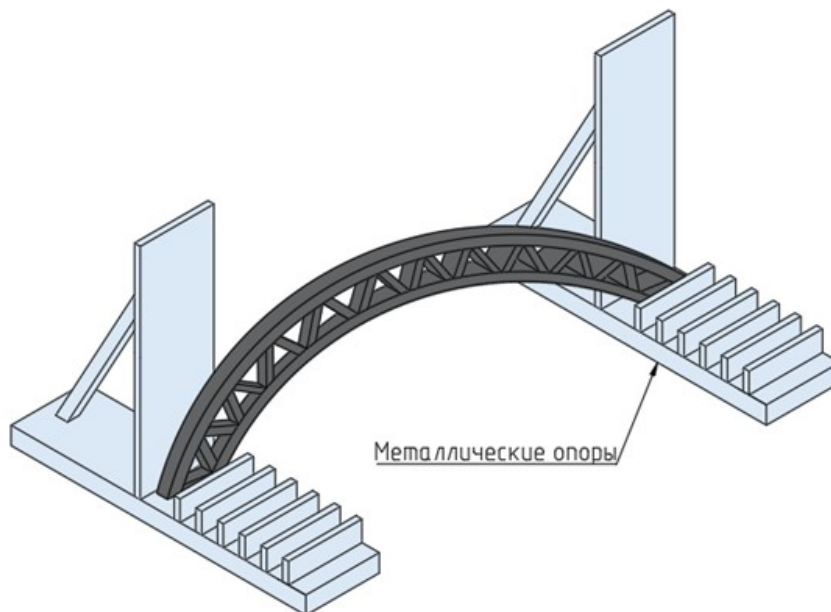


Схема хранения арочных конструкций
(Сечение конструкций показано условно)

Строповка конструкций производится в узлах верхнего пояса с помощью полуавтоматических или универсальных стропов с применением наклонных стропов или траверсы. Строповка конструкций пролетом до 18 м производится в 2-х точках, свыше 18 м – в 4-х.

					Лист
					3
Изм.	Лист	№ докум.	Подпись	Дата	

Восстановление повреждений металлоконструкций при транспортировке

Деформированные конструкции следует выправить. Правка может быть выполнена без нагрева поврежденного элемента (холодная правка) либо с предварительным нагревом (правка в горячем состоянии) термическим или термомеханическим методом. Холодная правка допускается только для плавно деформированных элементов.

Решение об исправлении, усилении поврежденных конструкций или замене их новыми должно приниматься авторами чертежей марки КМ.

Геодезическая разбивка

Геодезическое обеспечение строительства следует осуществлять в соответствии с требованиями СП 126.13330 «Геодезические работы в строительстве».

Геодезическую разбивочную основу на строительной площадке или вблизи объекта строительства необходимо создавать в виде сети закрепленных знаками геодезических пунктов, определяющих положение здания (сооружения) на местности и обеспечивающих выполнение дальнейших построений и измерений в процессе строительства с необходимой точностью.

Геодезические приборы до начала работ и в дальнейшем должны быть поверены и отъюстированы. До начала выполнения геодезических работ на строительной площадке рабочие чертежи, используемые при разбивочных работах должны быть проверены в части взаимной увязки размеров, координат и отметок и разрешены к производству техническим надзором Заказчика.

Пункты геодезической разбивочной основы закрепляют постоянными и временными знаками. Постоянные знаки закладывают на весь период строительно-монтажных работ. Временные - по этапам работ. Местоположение знаков геодезической основы и реперов должно быть запроектировано таким образом, чтобы на всех этапах строительства обеспечивались их сохранность и возможность наблюдения с них за деформациями строительных конструкций и их частей.

Основные работы

Технологический процесс

№ процесса	Описание процесса
1	Укрупнительная сборка (при необходимости)
2	Подготовка средств для производства работ на высоте (при необходимости)
3	Монтаж арочных конструкций
4	Раскрепление конструкций
5	Антикоррозийная защита

Укрупнительная сборка (при необходимости)

Укрупнительная сборка производится согласно рабочей документации. При отсутствии предельных отклонений размеров, определяющих собираемость конструкций (длина элементов, расстояние между группами монтажных отверстий), сборка отдельных конструктивных элементов и блоков производится согласно требованиям СП 70.13330.

Подготовка средств для производства работ на высоте (при необходимости)

					ППР 48	Лист
						3
Изм.	Лист	№ докум.	Подпись	Дата		

Для монтажа последующих конструкций допускается устройство инвентарных навесных средств подмащивания на монтируемых конструкциях. Для подъема рабочих на подмости выполняется закрепление лестниц.

Инвентарные навесные подмости, площадки и лестницы закрепляют к монтируемым элементам у мест их установки.

Монтаж арочных конструкций

Монтаж каркаса начинают с устройства опорных конструкций.

Каркас арочного здания, включающий арки с прогонами, каждая из которых выполнена из сборных секций, состоящих из верхнего и нижнего поясов и раскосов, соединительных фланцев и болтов, причем пояса арки каждой сборной секции соединены прогонами и распорками, образуя единую криволинейную поверхность.

Антикоррозийная обработка

Металлические конструкции в зависимости от их назначения и условий эксплуатации следует защищать от коррозии в соответствии с СП 28.13330.

Непосредственно перед нанесением антикоррозионных покрытий защищаемые поверхности должны быть очищены от остатков сварочного шлака, брызг металла, жиров и других загрязнений.

Процесс получения антикоррозионных покрытий состоит в последовательном выполнении следующих операций: подготовка поверхности, нанесение грунтовочных слоев, сушка каждого грунтовочного слоя, нанесение требуемого числа промежуточных и внешних слоев антикоррозионного покрытия, сушка каждого слоя. Способ антикоррозионной защиты и толщина наносимого слоя должны соответствовать указаниям рабочей документации.

Заключительные работы

После завершения монтажа металлических конструкций необходимо осуществить уборку площадки производства работ от строительного мусора и отходов. Собрать и убрать все использованные инструменты, материалы и оборудование. Очистить рабочее пространство от лишних предметов и обеспечить безопасный доступ к окончательно смонтированным и закрепленным конструкциям. Снять сигнальное ограждение и предупредительные знаки.

Всю техническую оснастку, приспособления и инвентарь необходимо сдать ответственному лицу или хранить в специально отведенном для этого месте.

1.2 Требования к качеству

Входной контроль качества

Входной контроль применяемых строительных материалов, изделий, конструкций, полуфабрикатов и оборудования выполняется в необходимом объеме согласно утвержденной проектной документации, документам по стандартизации, положениям договора с застройщиком (техническим заказчиком), включая ведение журнала входного контроля и иной исполнительной документации по результатам входного контроля (в соответствии с ГОСТ 24297 и иными документами по стандартизации).

Контроль качества металлических конструкций

					ППР 48	Лист
						3
Изм.	Лист	№ докум.	Подпись	Дата		

Металлоконструкции, поступающие на объект, должны отвечать требованиям соответствующих стандартов, технических условий на их изготовление и рабочих чертежей.Metalлоконструкции, соединительные детали, а также средства крепления, поступившие на объект, должны иметь сопроводительный документ (паспорт), в котором указываются наименование конструкции, ее марка, масса, дата изготовления. Паспорт является документом, подтверждающим соответствие конструкций рабочим чертежам, действующим ГОСТам или ТУ.

В ходе приемки металлических изделий следует:

- произвести осмотр доставленных изделий и убедиться в их сохранности;
- убедиться в соответствии изделий чертежам и комплектовочной ведомости;
- убедиться в наличии сертификатов на изделия;
- принять изделия по накладной и паспорту.

Контроль качества крепежных изделий

При приемке крепежных изделий контролируют внешний вид, геометрические параметры, механические свойства и качество покрытия. Изделия следует предъявлять на контроль партиями. Каждая партия болтов, гаек и шайб должна быть снабжена сертификатом качества с указанием результатов механических приемо-сдаточных испытаний.

При контроле качества крепежных изделий определяют наличие дефектов поверхности и дефектов конструкции (невыполнение отдельных элементов, например резьбы, шестигранника и др.), их количество и размеры.

Операционный контроль качества

Состав операций и средства контроля работ при монтаже арочных конструкций:

Этапы работ	Контролируемые операции	Контроль (метод, объем)	Документация
Подготовительные работы	Проверить:		Паспорт, (сертификат), общий журнал работ
	- наличие сопроводительного документа на металлические конструкции;	Визуальный, лабораторный	
	- очистку опорной поверхности от мусора, грязи, снега и наледи;	Визуальный	
	- правильность разбивки осей.	Измерительный	
Монтаж арочных конструкций	Контролировать:		Общий журнал работ
	- установку конструкций в проектное положение;	Измерительный, каждый элемент	
	- надежность закрепления конструктивных элементов;	Технический осмотр, лабораторный	
	- технология и качество нанесения антикоррозийных покрытий	То же	
Приемка выполненных работ	Проверить:		Исполнительная геодезическая схема, акт освидетельствования скрытых работ.
	- фактическое положение конструкций;	Измерительный, каждый элемент	
	- соответствие закрепления конструкций проектным;	Визуальный, технический	

положения элементов от проектных геометрических параметров с погрешностью, не превышающей 0,2 от значения предельного (допустимого) отклонения.

					ППР 48	Лист
Изм.	Лист	№ докум.	Подпись	Дата		3