

## **Технология производства работ (технологические карты)**

### **Технологическая карта №1 монтаж балок межэтажных перекрытий быстровозводимых многоэтажных зданий из стальных сварных профилей на болтовых соединениях (без применения сварки)**

#### **1.1 Технология работ**

##### **Подготовительные работы**

До начала работ по монтажу балок межэтажных перекрытий должны быть выполнены следующие подготовительные работы:

- закончены работы по устройству опорной поверхности;
- проведена очистка опорных поверхностей конструкций от мусора, грязи, снега и наледи;
- оформлены акты на скрытые работы;
- произведена разбивка осей согласно СП 126.13330;
- подготовлены и установлены в зоне работы бригады инвентарь, приспособления и средства для безопасного производства работ;
- подготовлены средства для производства работ на высоте (при необходимости);
- получены и завезены все необходимые материалы для ведения работ.

##### Доставка и хранение металлических конструкций

Погрузку, транспортирование, выгрузку и хранение конструкций следует проводить, соблюдая меры, исключающие возможность их повреждения, а также обеспечивающие сохранность защитного покрытия конструкций. Не допускается выгружать конструкции сбрасыванием, а также перемещать их волоком.

Конструкции следует хранить на специально оборудованных складах, рассортированными по заказам, сборочным единицам и маркам.

При хранении должно быть обеспечено устойчивое положение конструкций, пакетов и ящичных поддонов, исключено соприкосновение их с грунтом, а также предусмотрены меры против скапливания атмосферной влаги на конструкциях или внутри них.

При многоярусном складировании конструкции, пакеты и ящичные поддоны вышележащего яруса необходимо разделять от нижележащего деревянными прокладками, располагаемыми по одной вертикали с подкладками.

При складировании должна быть обеспечена хорошая видимость маркировки конструкций. Размеры проходов и проездов на складе между штабелями или отдельными конструкциями должны соответствовать требованиям строительных норм и правил по технике безопасности.

Строповку монтируемых элементов следует производить в местах, указанных в рабочих чертежах, и обеспечить их подъем и подачу к месту установки в положении, близком к проектному.

##### Доставка и хранение балок перекрытий

Металлические балки складировются в штабелях, в горизонтальном положении, в три-четыре ряда.

Прокладки между балками укладываются одна над другой строго по вертикали.

Зоны складирования разделяют сквозными проходами шириной не менее 1 м через каждые два штабеля в продольном направлении и через 25 м в поперечном. Для прохода к торцам изделий между штабелями устраивают разрывы, равные 0,7 м.

Способы и средства строповки должны обеспечить установку балок в проектное положение с первого раза. При строповке применяют различные съемные грузозахватные приспособления, типоразмеры которых зависят от конструкции и веса балок. При строповке используют инвентарные прокладки, предотвращающие перетирание каната.

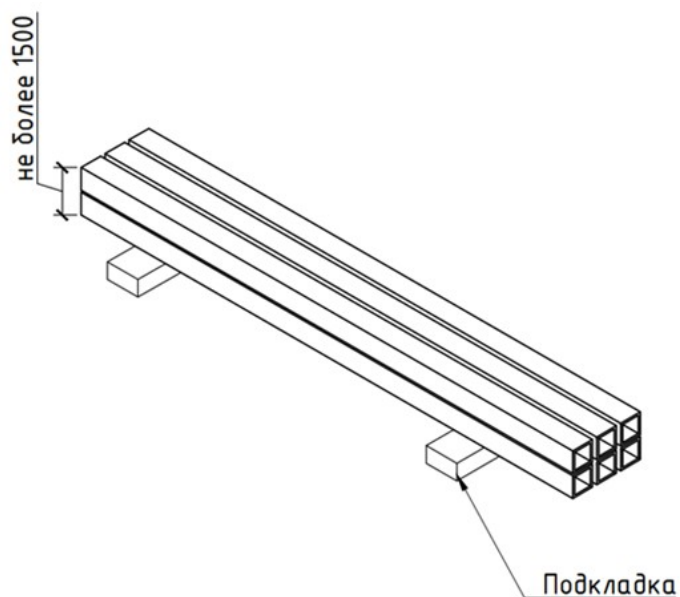


Схема складирования металлических балок  
(Сечение балки показано условно)

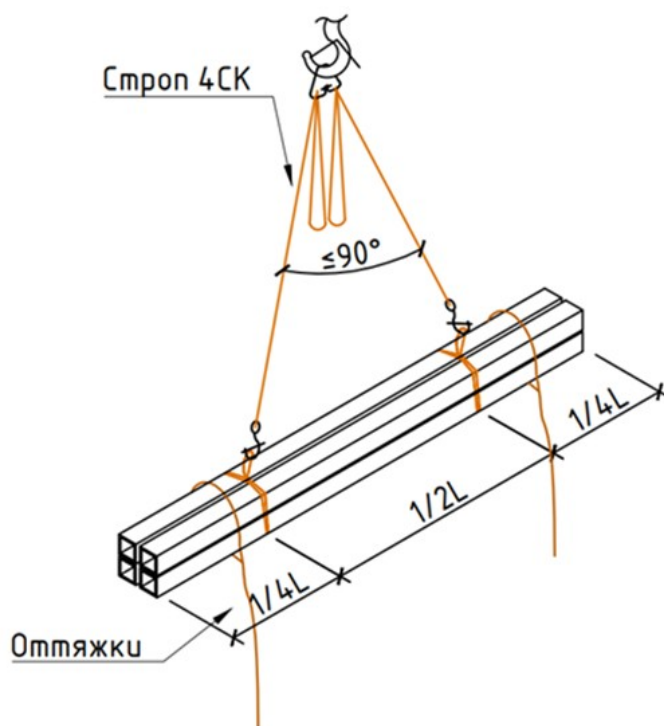


Схема строповки при погрузочно-разгрузочных работах  
(Сечение показано условно)

					<b>ППР 48</b>	Лист
Изм.	Лист	№ докум.	Подпись	Дата		3

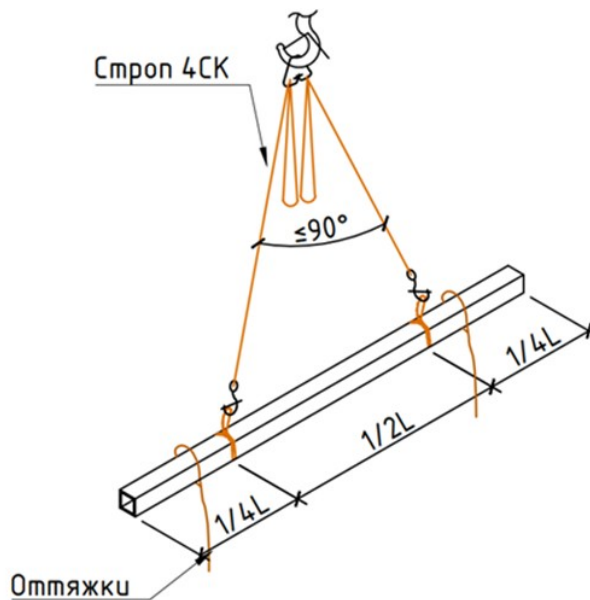


Схема строповки при монтаже металлических балок  
(Сечение показано условно)

#### Доставка и хранение крепежных изделий

Крепежные изделия (болты, гайки, шайбы и другие крепежные элементы) следует хранить в заводской в закрытом помещении. При длительном сроке хранения, при необходимости, следует восстанавливать консервационные защитные покрытия.

#### Восстановление повреждений металлоконструкций при транспортировке

Деформированные конструкции следует выправить. Правка может быть выполнена без нагрева поврежденного элемента (холодная правка) либо с предварительным нагревом (правка в горячем состоянии) термическим или термомеханическим методом. Холодная правка допускается только для плавно деформированных элементов.

Решение об исправлении, усилении поврежденных конструкций или замене их новыми должно приниматься авторами чертежей марки КМ.

### **Основные работы**

#### **Технологический процесс**

№ процесса	Описание процесса
1	Укрупнительная сборка (при необходимости)
2	Подготовка средств для производства работ на высоте (при необходимости)
3	Подъем балки и подача к месту монтажа
4	Монтаж балок перекрытия
5	Временное и проектное закрепление балки
6	Антикоррозийная защита

#### **Укрупнительная сборка (при необходимости)**

Укрупнительная сборка производится согласно рабочей документации. При отсутствии предельных отклонений размеров, определяющих собираемость конструкций (длина элементов, расстояние между группами монтажных отверстий), сборка отдельных конструктивных элементов и блоков производится согласно требованиям СП 70.13330.

#### **Подготовка средств для производства работ на высоте (при необходимости)**

Для монтажа последующих конструкций допускается устройство инвентарных навесных средств подмащивания на монтируемых конструкциях. Для подъема рабочих на подмости выполняется закрепление лестниц.

Инвентарные навесные подмости, площадки и лестницы закрепляют к монтируемым элементам у мест их установки.

#### **Подъем балки и подача к месту монтажа**

До начала монтажа балки должны быть смонтированы колонны и опорные конструкции, также подготовлены опорные площадки для установки балки.

Далее производится подъем балки в зону монтажа, при этом положение регулируется канатами-оттяжками с удерживанием от раскачивания.

#### **Монтаж балок перекрытия**

Монтажники поднимаются на заранее установленные средства подмащивания, принимают балку на высоте примерно 0,6 м над местом установки, наводят ее, совмещая риски, фиксирующие геометрические оси балок, с рисками осей опорных конструкций в верхнем сечении, и устанавливают балку в проектное положение.

					<b>ППР 48</b>	Лист
Изм.	Лист	№ докум.	Подпись	Дата		3



## **Антикоррозийная обработка**

Металлические конструкции в зависимости от их назначения и условий эксплуатации следует защищать от коррозии в соответствии с СП 28.13330.

Непосредственно перед нанесением антикоррозионных покрытий защищаемые поверхности должны быть очищены от остатков сварочного шлака, брызг металла, жиров и других загрязнений.

Процесс получения антикоррозийных покрытий состоит в последовательном выполнении следующих операций: подготовка поверхности, нанесение грунтовочных слоев, сушка каждого грунтовочного слоя, нанесение требуемого числа промежуточных и внешних слоев антикоррозионного покрытия, сушка каждого слоя. Способ антикоррозионной защиты и толщина наносимого слоя должны соответствовать указаниям рабочей документации.

## **Заключительные работы**

После завершения монтажа металлических конструкций необходимо осуществить уборку площадки производства работ от строительного мусора и отходов. Собрать и убрать все использованные инструменты, материалы и оборудование. Очистить рабочее пространство от лишних предметов и обеспечить безопасный доступ к окончательно смонтированным и закрепленным конструкциям. Снять сигнальное ограждение и предупредительные знаки.

Всю техническую оснастку, приспособления и инвентарь необходимо сдать ответственному лицу или хранить в специально отведенном для этого месте.

## **1.2 Требования к качеству**

### **Входной контроль качества**

Входной контроль применяемых строительных материалов, изделий, конструкций, полуфабрикатов и оборудования выполняется в необходимом объеме согласно утвержденной проектной документации, документам по стандартизации, положениям договора с застройщиком (техническим заказчиком), включая ведение журнала входного контроля и иной исполнительной документации по результатам входного контроля (в соответствии с ГОСТ 24297 и иными документами по стандартизации).

### Контроль качества металлических конструкций

Металлоконструкции, поступающие на объект, должны отвечать требованиям соответствующих стандартов, технических условий на их изготовление и рабочих чертежей. Металлоконструкции, соединительные детали, а также средства крепления, поступившие на объект, должны иметь сопроводительный документ (паспорт), в котором указываются наименование конструкции, ее марка, масса, дата изготовления. Паспорт является документом, подтверждающим соответствие конструкций рабочим чертежам, действующим ГОСТам или ТУ.

В ходе приемки металлических изделий следует:

- произвести осмотр доставленных изделий и убедиться в их сохранности;
- убедиться в соответствии изделий чертежам и комплектовочной ведомости;
- убедиться в наличии сертификатов на изделия;
- принять изделия по накладной и паспорту.

### Контроль качества крепежных изделий

					<b>ППР 48</b>	Лист
						3
Изм.	Лист	№ докум.	Подпись	Дата		

При приемке крепежных изделий контролируют внешний вид, геометрические параметры, механические свойства и качество покрытия. Изделия следует предъявлять на контроль партиями. Каждая партия болтов, гаек и шайб должна быть снабжена сертификатом качества с указанием результатов механических приемо-сдаточных испытаний.

При контроле качества крепежных изделий определяют наличие дефектов поверхности и дефектов конструкции (невыполнение отдельных элементов, например резьбы, шестигранника и др.), их количество и размеры.

### Операционный контроль качества

Состав операций и средства контроля работ при монтаже балок межэтажных перекрытий:

Этапы работ	Контролируемые операции	Контроль (метод, объем)	Документация
Подготовительные работы	Проверить:		Паспорт, (сертификат), общий журнал работ
	- наличие сопроводительного документа на металлические конструкции;	Визуальный, лабораторный	
	- очистку опорной поверхности от мусора, грязи, снега и наледи;	Визуальный	
	- правильность разбивки осей.	Измерительный	
Монтаж балок межэтажных перекрытий	Контролировать:		Общий журнал работ
	- установку конструкций в проектное положение;	Измерительный, каждый элемент	
	- надежность закрепления конструктивных элементов;	Технический осмотр, лабораторный	
	- технология и качество нанесения антикоррозийных покрытий	То же	
Приемка выполненных работ	Проверить:		Исполнительная геодезическая схема, акт освидетельствования скрытых работ.
	- фактическое положение конструкций;	Измерительный, каждый элемент	
	- соответствие закрепления конструкций проектным;	Визуальный, технический осмотр	
	- выполнение требований проекта и нормативных документов к качеству соединений и антикоррозионных покрытий.	Измерительный, визуальный	
Контрольно-измерительный инструмент: отвес, рулетка металлическая, линейка металлическая, уровень, нивелир.			
Операционный контроль осуществляют: мастер (прораб), геодезист - в процессе работ. Приемочный контроль осуществляют: работники службы качества, мастер (прораб), представители технадзора заказчика.			

Допускаемые отклонения при монтаже балок перекрытий:

Параметр	Предельные отклонения, мм	Контроль (метод, объем, вид регистрации)

1. Отметки опорных узлов	$\pm 10$	Измерительный, каждый узел, журнал работ
2. Смещение ферм, балок ригелей с осей на оголовках колонн из плоскости рамы	$\pm 15$	Измерительный, каждый элемент, геодезическая исполнительная схема
3. Стрела прогиба (кривизна) между точками закрепления сжатых участков пояса фермы и балки ригеля	0,0013 длины закрепленного участка, но не более 15	Измерительный, каждый элемент, журнал работ
4. Расстояние между осями ферм, балок, ригелей, по верхним поясам между точками закрепления	$\pm 15$	То же
5. Совмещение осей нижнего и верхнего поясов ферм относительно друг друга (в плане)	0,004 высоты фермы	То же
6. Отклонение симметричности установки фермы, балки, ригеля, панели перекрытия и покрытия (при длине площадки опирания 50 мм и более)	$\pm 10$	То же
7. Отклонение стоек фонаря и фонарных панелей от вертикали	$\pm 8$	То же
8. Расстояние между прогонами	$\pm 5$	То же

#### Контроль качества болтовых соединений

При сборке болтовых соединений отверстия в деталях конструкций должны быть совмещены, а детали зафиксированы от смещения сборочными пробками (оправками) и плотно стянуты болтами. Запрещается применение болтов и гаек, не имеющих клейма предприятия-изготовителя и маркировки, обозначающей класс прочности.

Контактные поверхности соединяемых элементов должны быть очищены от загрязнения, заусенцев, льда и других неровностей, препятствующих плотному их прилеганию. Плотность стяжки собранного пакета надлежит контролировать щупом толщиной 0,3 мм, который не должен проникать между собранными деталями в зону, ограниченную шайбой.

Гайки и головки болтов, в том числе фундаментных, после затяжки должны плотно (без зазоров) соприкасаться с плоскостями шайб или элементов конструкций, а резьба болтов выступать из гаек не менее чем на один виток с полным профилем. Под гайки следует устанавливать не более двух круглых шайб (ГОСТ 11371).

Качество затяжки постоянных болтов в расчетных соединениях следует проверять монтажными ключами длиной и с усилием, указанными в СП 70.13330.

Качество затяжки болтов в нерасчетных соединениях, а также сборочных болтов сварных соединений следует проверять остукиванием молотком массой 0,4 кг, при этом болты не должны смещаться.

#### Контроль качества антикоррозийной обработки

Сплошность антикоррозийных покрытий необходимо контролировать дефектоскопом.

Толщину покрытия следует контролировать толщиномером электромагнитного типа с погрешностью не более 5% по ГОСТ 31993 в трех точках по длине элемента. Определение толщины покрытия в каждой точке проводят по пяти контрольным измерениям толщины в радиусе 5 мм. За единичное измерение толщины принимают среднее значение из трех измерений; максимальное и минимальное значения не учитываются.

					<b>ППР 48</b>	Лист
						3
Изм.	Лист	№ докум.	Подпись	Дата		

## Приемочный контроль качества

В ходе приемочного контроля проверяется полнота и правильность оформления исполнительной документации, включая акты на скрытые работы. Оценка качества выполненных работ на объекте производится с учетом имевших место нарушений, отраженных в исполнительной документации.

При оценке качества монтажа отдельных элементов следует использовать геодезические приборы и измерительные устройства, позволяющие определять отклонения положения элементов от проектных геометрических параметров с погрешностью, не превышающей 0,2 от значения предельного (допустимого) отклонения.

					<b>ППР 48</b>	Лист
Изм.	Лист	№ докум.	Подпись	Дата		3