

Технология производства работ (технологические карты)

Технологическая карта №1 монтаж кровельных прогонов быстровозводимых одноэтажных зданий из стальных сварных профилей на болтовых соединениях (без применения сварки)

1.1 Технология работ

Подготовительные работы

До начала работ по монтажу кровельных прогонов должны быть выполнены следующие подготовительные работы:

- закончены работы по устройству и закреплению опорных конструкций и основного каркаса;
- проведена очистка опорных поверхностей конструкций от мусора, грязи, снега и наледи;
- оформлены акты на скрытые работы;
- произведена разбивка осей согласно СП 126.13330;
- подготовлены и установлены в зоне работы бригады инвентарь, приспособления и средства для безопасного производства работ;
- подготовлены средства для производства работ на высоте (при необходимости);
- получены и завезены все необходимые материалы для ведения работ.

Доставка и хранение металлических конструкций

Погрузку, транспортирование, выгрузку и хранение конструкций следует проводить, соблюдая меры, исключающие возможность их повреждения, а также обеспечивающие сохранность защитного покрытия конструкций. Не допускается выгружать конструкции сбрасыванием, а также перемещать их волоком.

Конструкции следует хранить на специально оборудованных складах, рассортированными по заказам, сборочным единицам и маркам.

При хранении должно быть обеспечено устойчивое положение конструкций, пакетов и ящичных поддонов, исключено соприкосновение их с грунтом, а также предусмотрены меры против скапливания атмосферной влаги на конструкциях или внутри них.

При многоярусном складировании конструкции, пакеты и ящичные поддоны вышележащего яруса необходимо разделять от нижележащего деревянными прокладками, располагаемыми по одной вертикали с подкладками.

При складировании должна быть обеспечена хорошая видимость маркировки конструкций. Размеры проходов и проездов на складе между штабелями или отдельными конструкциями должны соответствовать требованиям строительных норм и правил по технике безопасности.

Строповку монтируемых элементов следует производить в местах, указанных в рабочих чертежах, и обеспечить их подъем и подачу к месту установки в положении, близком к проектному.

Доставка и хранение кровельных прогонов

Металлические прогоны складываются в горизонтальном положении высотой штабеля до 2-х метров.

Прокладки между прогонами укладываются одна над другой строго по вертикали.

Зоны складирования разделяют сквозными проходами шириной не менее 1 м через каждые два штабеля в продольном направлении и через 25 м в поперечном. Для прохода к торцам изделий между штабелями устраивают разрывы, равные 0,7 м.

Способы и средства строповки должны обеспечить установку кровельных прогонов в проектное положение с первого раза. При строповке применяют различные съемные грузозахватные приспособления, типоразмеры которых зависят от конструкции и веса прогонов. При строповке используют инвентарные прокладки, предотвращающие перетирание каната.

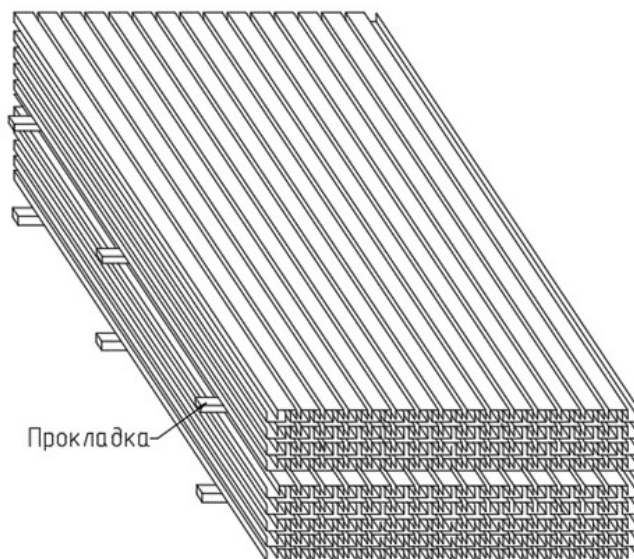


Схема складирования металлических кровельных прогонов
(Сечение кровельных прогонов показано условно)

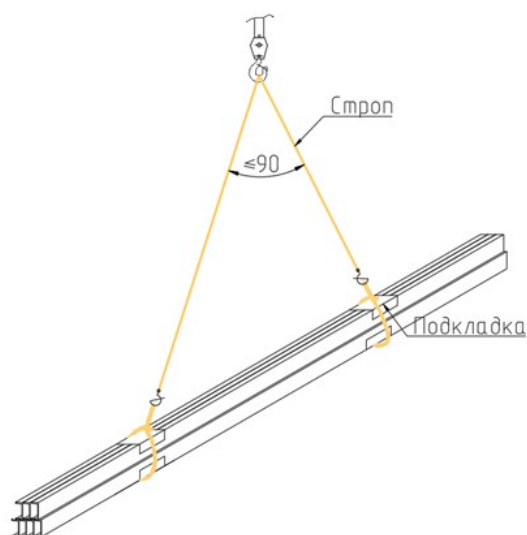


Схема строповки металлических кровельных прогонов при погрузочно-разгрузочных работах
(Сечение кровельных прогонов показано условно)

Доставка и хранение крепежных изделий

					ППР 48	Лист
Изм.	Лист	№ докум.	Подпись	Дата		3

Крепежные изделия (болты, гайки, шайбы и другие крепежные элементы) следует хранить в заводской в закрытом помещении. При длительном сроке хранения, при необходимости, следует восстанавливать консервационные защитные покрытия.

Восстановление повреждений металлоконструкций при транспортировке

Деформированные конструкции следует выправить. Правка может быть выполнена без нагрева поврежденного элемента (холодная правка) либо с предварительным нагревом (правка в горячем состоянии) термическим или термомеханическим методом. Холодная правка допускается только для плавно деформированных элементов.

Решение об исправлении, усилении поврежденных конструкций или замене их новыми должно приниматься авторами чертежей марки КМ.

Основные работы

Технологический процесс

№ процесса	Описание процесса
1	Укрупнительная сборка (при необходимости)
2	Подача кровельных прогонов к месту монтажа
3	Монтаж кровельных прогонов
4	Антикоррозийная защита

Укрупнительная сборка (при необходимости)

Укрупнительная сборка производится согласно рабочей документации. При отсутствии предельных отклонений размеров, определяющих собираемость конструкций (длина элементов, расстояние между группами монтажных отверстий), сборка отдельных конструктивных элементов и блоков производится согласно требованиям СП 70.13330.

Подъем стенового прогона и подача к месту монтажа

До начала монтажа кровельных прогонов должны быть смонтированы опорные конструкции и подготовлены места крепления кровельных прогонов (опорные площадки или ответные пластины).

Прогон поднимается на высоту 20–30 см и после проверки надежности строповки подается к месту монтажа, при этом положение регулируется канатами-оттяжками с удерживанием от раскачивания.

Монтажники поднимаются на заранее установленные средства подмащивания, принимают прогон, наводят его, совмещая риски, фиксирующие геометрические оси прогона, с рисками осей опор в верхнем сечении, и устанавливают кровельный прогон в проектное положение.

					ППР 48	Лист
Изм.	Лист	№ докум.	Подпись	Дата		3

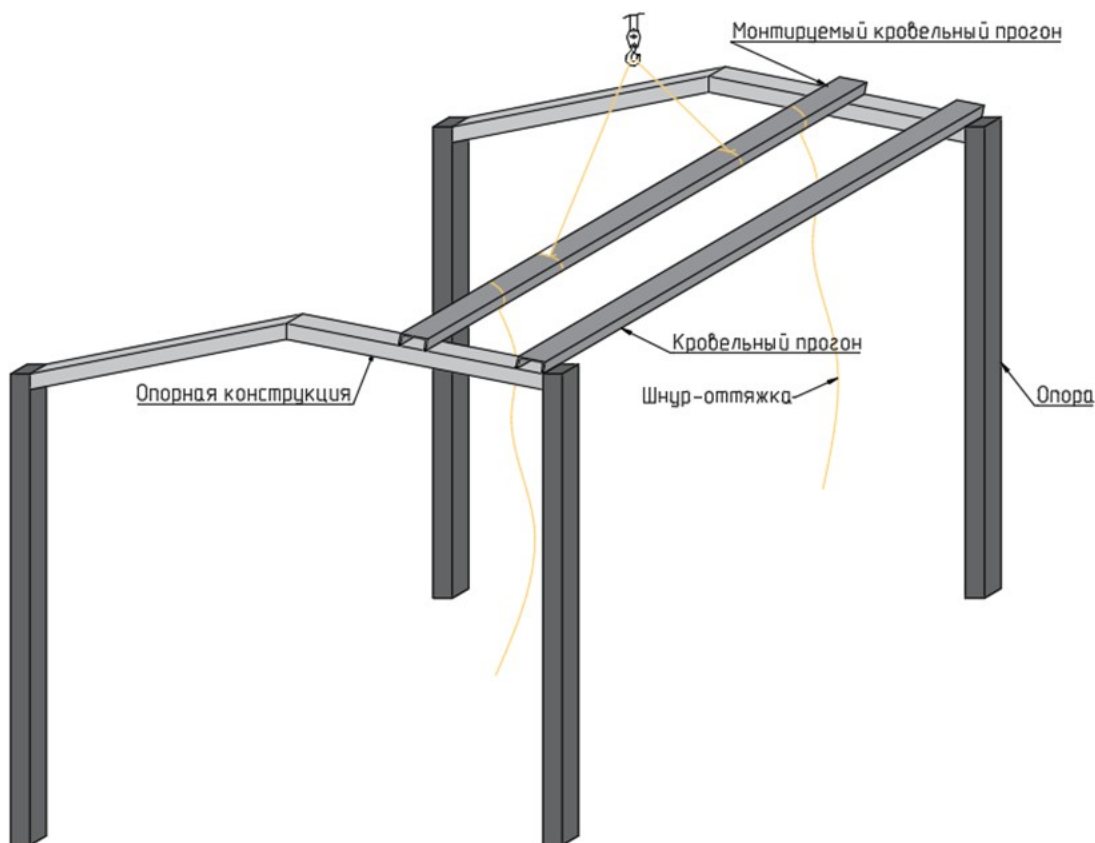


Схема монтажа кровельного прогона
(Опорные конструкции и сечения показаны условно)

При необходимости в поперечном направлении положение кровельного прогона корректируют монтажным ломом без подъема. Для корректировки положения в продольном направлении балку предварительно поднимают.

Временное и проектное закрепление прогона

Стропы могут быть сняты с прогона после временного закрепления. Монтажную оснастку снимают после постоянного закрепления стальной конструкции по проекту.

Болтовое соединение металлических конструкций

Проектное закрепление конструкций, установленных в проектное положение, с монтажными соединениями на болтах следует выполнять сразу после инструментальной проверки точности положения и выверки конструкций.

Число болтов и пробок для временного крепления конструкций надлежит определять расчетом; во всех случаях болтами должна быть заполнена 1/3 и пробками 1/10 всех отверстий, но не менее двух.

Антикоррозийная обработка

Металлические конструкции в зависимости от их назначения и условий эксплуатации следует защищать от коррозии в соответствии с СП 28.13330.

					ППР 48	Лист
Изм.	Лист	№ докум.	Подпись	Дата		3

Непосредственно перед нанесением антикоррозионных покрытий защищаемые поверхности должны быть очищены от остатков сварочного шлака, брызг металла, жиров и других загрязнений.

Процесс получения антикоррозионных покрытий состоит в последовательном выполнении следующих операций: подготовка поверхности, нанесение грунтовочных слоев, сушка каждого грунтовочного слоя, нанесение требуемого числа промежуточных и внешних слоев антикоррозионного покрытия, сушка каждого слоя. Способ антикоррозионной защиты и толщина наносимого слоя должны соответствовать указаниям рабочей документации.

Заключительные работы

После завершения монтажа металлических конструкций необходимо осуществить уборку площадки производства работ от строительного мусора и отходов. Собрать и убрать все использованные инструменты, материалы и оборудование. Очистить рабочее пространство от лишних предметов и обеспечить безопасный доступ к окончательно смонтированным и закрепленным конструкциям. Снять сигнальное ограждение и предупредительные знаки.

Всю техническую оснастку, приспособления и инвентарь необходимо сдать ответственному лицу или хранить в специально отведенном для этого месте.

1.2 Требования к качеству

Входной контроль качества

Входной контроль применяемых строительных материалов, изделий, конструкций, полуфабрикатов и оборудования выполняется в необходимом объеме согласно утвержденной проектной документации, документам по стандартизации, положениям договора с застройщиком (техническим заказчиком), включая ведение журнала входного контроля и иной исполнительной документации по результатам входного контроля (в соответствии с ГОСТ 24297 и иными документами по стандартизации).

Контроль качества металлических конструкций

Металлоконструкции, поступающие на объект, должны отвечать требованиям соответствующих стандартов, технических условий на их изготовление и рабочих чертежей. Металлоконструкции, соединительные детали, а также средства крепления, поступившие на объект, должны иметь сопроводительный документ (паспорт), в котором указываются наименование конструкции, ее марка, масса, дата изготовления. Паспорт является документом, подтверждающим соответствие конструкций рабочим чертежам, действующим ГОСТам или ТУ.

В ходе приемки металлических изделий следует:

- произвести осмотр доставленных изделий и убедиться в их сохранности;
- убедиться в соответствии изделий чертежам и комплектовочной ведомости;
- убедиться в наличии сертификатов на изделия;
- принять изделия по накладной и паспорту.

Контроль качества крепежных изделий

При приемке крепежных изделий контролируют внешний вид, геометрические параметры, механические свойства и качество покрытия. Изделия следует предъявлять на контроль партиями. Каждая партия болтов, гаек и шайб должна быть снабжена сертификатом качества с указанием результатов механических приемо-сдаточных испытаний.

					ППР 48	Лист
						3
Изм.	Лист	№ докум.	Подпись	Дата		

При контроле качества крепежных изделий определяют наличие дефектов поверхности и дефектов конструкции (невыполнение отдельных элементов, например резьбы, шестигранника и др.), их количество и размеры.

Операционный контроль качества

Состав операций и средства контроля работ при монтаже кровельных прогонов:

Этапы работ	Контролируемые операции	Контроль (метод, объем)	Документация
Подготовительные работы	Проверить:		Паспорт, (сертификат), общий журнал работ
	- наличие сопроводительного документа на металлические конструкции;	Визуальный, лабораторный	
	- очистку опорной поверхности от мусора, грязи, снега и наледи;	Визуальный	
	- правильность разбивки осей.	Измерительный	
Монтаж прогонов	Контролировать:		Общий журнал работ
	- установку конструкций в проектное положение;	Измерительный, каждый элемент	
	- надежность закрепления конструктивных элементов;	Технический осмотр, лабораторный	
	- технология и качество нанесения антикоррозийных покрытий	То же	
Приемка выполненных работ	Проверить:		Исполнительная геодезическая схема, акт освидетельствования скрытых работ.
	- фактическое положение конструкций;	Измерительный, каждый элемент	
	- соответствие закрепления конструкций проектным;	Визуальный, технический осмотр	
	- выполнение требований проекта и нормативных документов к качеству соединений и антикоррозионных покрытий.	Измерительный, визуальный	

Контрольно-измерительный инструмент: отвес, рулетка металлическая, линейка металлическая, уровень, нивелир.

Операционный контроль осуществляют: мастер (прораб), геодезист - в процессе работ. Приемочный контроль осуществляют: работники службы качества, мастер (прораб), представители технадзора заказчика.

Допускаемые отклонения при монтаже кровельных прогонов:

Параметр	Предельные отклонения, мм	Контроль (метод, объем, вид регистрации)
1. Смещение осей элементов относительно разбивочных осей на опорных конструкция, на 1 м	±5	Измерительный, каждая колонна, геодезическая исполнительная схема
2. Отклонение расстояний между осями	±25	То же

3. Отклонение расстояний между прогонами	±7	То же
--	----	-------

Контроль качества болтовых соединений

При сборке болтовых соединений отверстия в деталях конструкций должны быть совмещены, а детали зафиксированы от смещения сборочными пробками (оправками) и плотно стянуты болтами. Запрещается применение болтов и гаек, не имеющих клейма предприятия-изготовителя и маркировки, обозначающей класс прочности.

Контактные поверхности соединяемых элементов должны быть очищены от загрязнения, заусенцев, льда и других неровностей, препятствующих плотному их прилеганию. Плотность стяжки собранного пакета надлежит контролировать щупом толщиной 0,3 мм, который не должен проникать между собранными деталями в зону, ограниченную шайбой.

Гайки и головки болтов, в том числе фундаментных, после затяжки должны плотно (без зазоров) соприкасаться с плоскостями шайб или элементов конструкций, а резьба болтов выступать из гаек не менее чем на один виток с полным профилем. Под гайки следует устанавливать не более двух круглых шайб (ГОСТ 11371).

Качество затяжки постоянных болтов в расчетных соединениях следует проверять монтажными ключами длиной и с усилием, указанными в СП 70.13330.

Качество затяжки болтов в нерасчетных соединениях, а также сборочных болтов сварных соединений следует проверять остукиванием молотком массой 0,4 кг, при этом болты не должны смещаться.

Контроль качества антикоррозийной обработки

Сплошность антикоррозийных покрытий необходимо контролировать дефектоскопом.

Толщину покрытия следует контролировать толщиномером электромагнитного типа с погрешностью не более 5% по ГОСТ 31993 в трех точках по длине элемента. Определение толщины покрытия в каждой точке проводят по пяти контрольным измерениям толщины в радиусе 5 мм. За единичное измерение толщины принимают среднее значение из трех измерений; максимальное и минимальное значения не учитываются.

Приемочный контроль качества

В ходе приемочного контроля проверяется полнота и правильность оформления исполнительной документации, включая акты на скрытые работы. Оценка качества выполненных работ на объекте производится с учетом имевших место нарушений, отраженных в исполнительной документации.

При оценке качества монтажа отдельных элементов следует использовать геодезические приборы и измерительные устройства, позволяющие определять отклонения положения элементов от проектных геометрических параметров с погрешностью, не превышающей 0,2 от значения предельного (допустимого) отклонения.