

## Технология производства работ (технологические карты)

### Технологическая карта №1 монтаж сборных железобетонных блоков стен подвалов

#### 1.1 Технология работ

##### Подготовительные работы

До начала работ по устройству стен подвалов из сборных железобетонных блоков должны быть выполнены следующие подготовительные работы:

- закончены работы по устройству фундамента;
- оформлены акты на скрытые работы;
- произведена разбивка осей согласно СП 126.13330;
- подготовлены и установлены в зоне работы бригады инвентарь, приспособления и средства для безопасного производства работ;
- получены и завезены все необходимые материалы для ведения работ.

##### Доставка и хранение сборных железобетонных конструкций

Сборные железобетонные конструкции при транспортировании и хранении следует укладывать способом, указанным в стандарте, технических условиях или проектной документации на эти изделия (в штабели, кассеты, контейнеры и др.).

Погрузку, транспортирование, разгрузку и хранение изделий следует проводить, соблюдая меры, исключая возможность их повреждения.

Конструкции следует хранить на специально оборудованных площадках рассортированными по видам и маркам. Площадка склада должна иметь ровную поверхность с небольшим уклоном для водоотвода.

Конструкции следует размещать на складе так, чтобы были видны маркировочные надписи и знаки, а также обеспечена возможность захвата каждого изделия и свободного подъема для погрузки на транспортные средства.

При хранении и транспортировке конструкции следует опирать на инвентарные подкладки или опоры другого типа, а между рядами изделий в штабеле - на инвентарные прокладки прямоугольного или трапециoidalного поперечного сечения из дерева или других материалов.

Толщина подкладок и прокладок должна соответствовать указанной в стандарте, технических условиях или рабочей документации на изделия. При отсутствии в документации указаний эту толщину рекомендуется принимать с таким расчетом, чтобы она превышала максимальный проектный прогиб изделия и (или) размер выступающих деталей и монтажных петель не менее чем на 20 мм. Толщину подкладок и прокладок рекомендуется принимать не менее 30 мм.

##### Доставка и хранение железобетонных стеновых блоков

Хранить и транспортировать блоки следует в соответствии с требованиями ГОСТ 13015 и ГОСТ 13579. Блоки следует хранить в штабелях рассортированными по маркам и партиям и уложенными вплотную друг к другу. Высота штабеля из блоков должна быть не более 2,5 м.

При хранении и транспортировании каждый блок следует укладывать на прокладки.

Прокладки должны быть расположены по вертикали одна над другой в местах, указанных в рабочих чертежах, а при отсутствии таких указаний — между рядами блоков. Подкладки под нижний ряд блоков следует укладывать по плотному, тщательно выровненному основанию. Толщина прокладок должна быть не менее 30 мм.



обеспечивались их сохранность и возможность наблюдения с них за деформациями строительных конструкций и их частей.

### Геодезический контроль вертикальных конструкций

Геодезический контроль (выверка) должен включать определение действительного планового, высотного и вертикального положения конструкций относительно проектного значения как на стадии временного закрепления конструкций, так и после окончательного их закрепления.

Высотный геодезический контроль должен обеспечить положение опорных плоскостей конструкций здания или сооружения по высоте в соответствии с проектом в пределах заданных допусков.

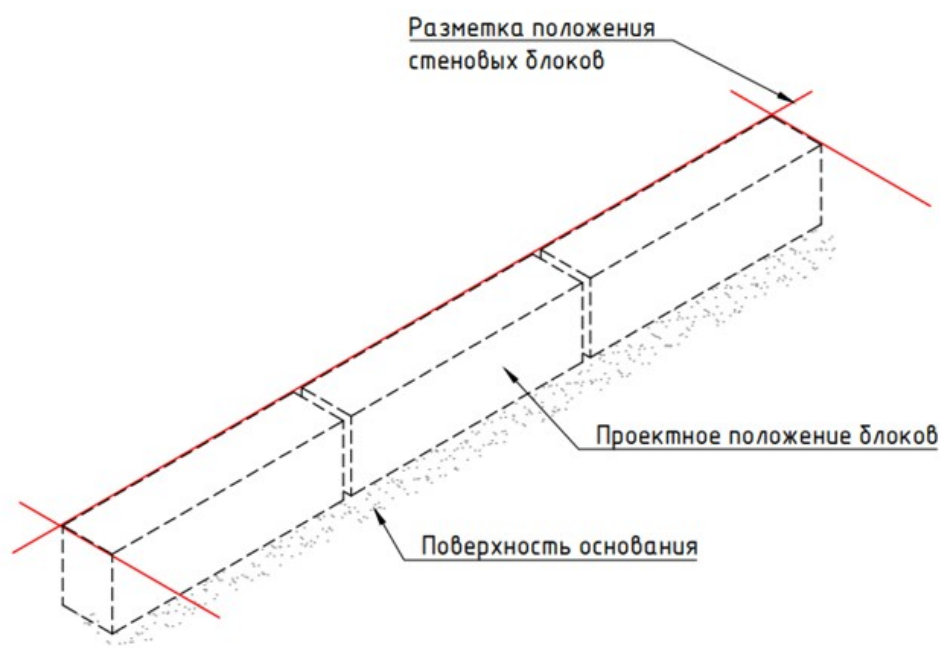
Вертикальный геодезический контроль должен обеспечить отвесное положение монтируемых конструкций и не допускать их наклонов, превышающих установленные допуски.

### Основные работы

#### Технологический процесс

№ процесса	Описание процесса
1	Разметка места укладки бетонных блоков
2	Укладка бетонных блоков
3	Заполнение стыков бетонной смесью и уплотнение горизонтальных швов

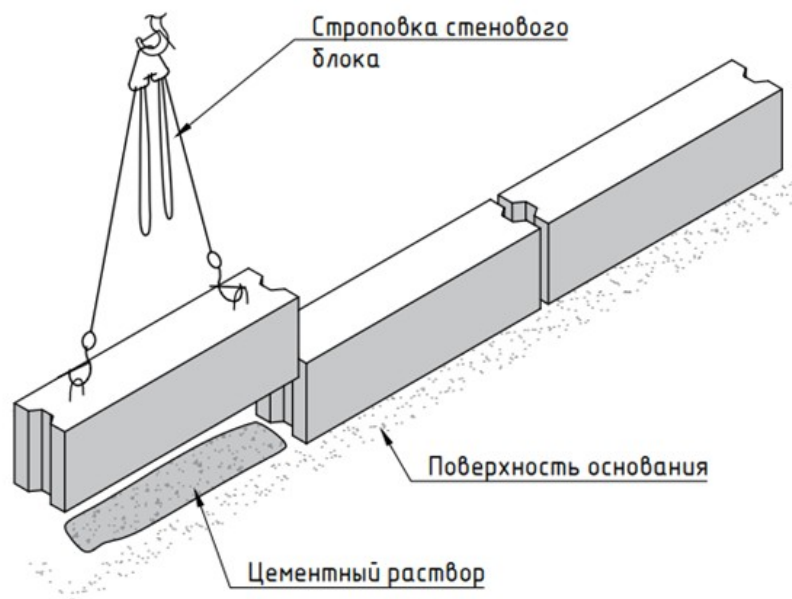
Перед началом работ необходимо выполнить разметку положения блоков основных и межсекционных осей здания и границ стен. Разметка выполняется с помощью геодезических приборов и шнура причалки. Согласно монтажной схеме размечается положение стеновых блоков нижнего ряда.



### Схема разметки положения стеновых блоков

Далее при помощи грузоподъемных кранов стеновые блоки подаются к месту установки с учетом проектного положения, обеспечивая сохранность поверхности основания. После укладки и выверки блока стропы снимаются.

Установка стеновых блоков начинается с углов здания или сооружения и далее в местах пересечения стен. На углах следует использовать целые блоки. Маячные блоки устанавливают, совмещая их осевые риски с рисками разбивочных осей по двум взаимно перпендикулярным направлениям. Установка рядовых блоков производится по шнуру-причалке, натянутому на уровне верхней отметки маячных блоков.



### Схема укладки первого ряда стеновых блоков

Установку блоков следует выполнять с соблюдением перевязки. Рядовые блоки следует устанавливать, ориентируя низ по обрезу блоков нижнего ряда, верх - по разбивочной оси.

Стыки между фундаментными блоками заделываются цементным раствором. Укладка следующего яруса блоков производится аналогично. При необходимости укладка блоков производится с использованием инвентарных средств подмащивания.

					ППР 48	Лист
Изм.	Лист	№ докум.	Подпись	Дата		3

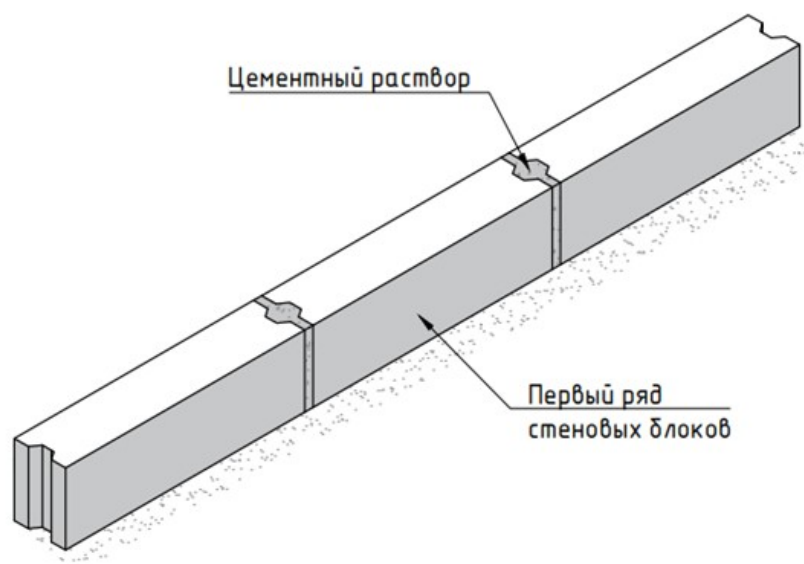


Схема заделки стыков цементным раствором

Последующие ряды блоков монтируют в той же последовательности, размечая раскладку блоков на нижележащем ряду.

Блоки, устанавливаемые ниже уровня грунта, необходимо выравнивать по внутренней стороне стены, а выше - по наружной. Вертикальные и горизонтальные швы между блоками должны быть заполнены раствором и расшиты с двух сторон.

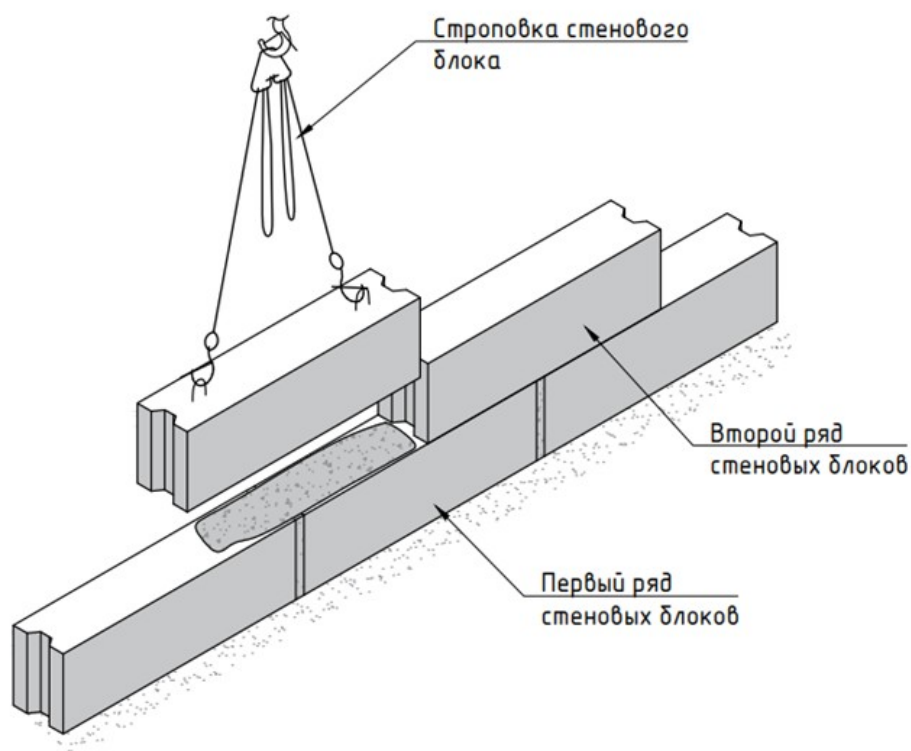


Схема монтажа последующих рядов стеновых блоков

### Заключительные работы

					<b>ППР 48</b>	Лист
Изм.	Лист	№ докум.	Подпись	Дата		3

По завершении работ провести уборку территории производства от мусора, а также вернуть использованные технические средства и инструменты в места хранения. Необходимо также снять сигнальные ограждения и предупредительные знаки, чтобы обеспечить безопасность передвижения на участке.

## 1.2 Требования к качеству

### Входной контроль качества

Входной контроль применяемых строительных материалов, изделий, конструкций, полуфабрикатов и оборудования выполняется в необходимом объеме согласно утвержденной проектной документации, документам по стандартизации, положениям договора с застройщиком (техническим заказчиком), включая ведение журнала входного контроля и иной исполнительной документации по результатам входного контроля (в соответствии с ГОСТ 24297 и иными документами по стандартизации).

При поступлении сборных железобетонных изделий на площадку необходимо проверить:

- наличие сопроводительного документа о качестве изделий и их соответствии заданному типу (марке);
- наличие маркировки на изделиях и их соответствие с данными, указанными в сопроводительном документе;
- отсутствие недопустимых дефектов и повреждений (трещин, сколов, наплывов бетона и др.).

Визуальный контроль и измерения по определению геометрических параметров, качества поверхностей, наличия трещин и прочности бетона сборных железобетонных конструкций должны проводиться не менее чем на 10 % конструкций, но не менее трех.

Сборные конструкции не должны иметь:

- жировых и ржавых пятен на лицевых поверхностях;
- трещин на внешней поверхности сборных железобетонных конструкций, за исключением местных поверхностных усадочных раскрытием не более 0,1 мм;
- наплывов бетона на открытых поверхностях стальных закладных деталей, выпусках арматуры и монтажных петлях.

Состав операций и средства контроля работ при монтаже сборных железобетонных блоков стен подвалов:

Этапы работ	Контролируемые операции	Контроль (метод, объем)	Документация
Подготовительные работы	Проверить:		Паспорта (сертификаты), общий журнал работ, акт освидетельствования скрытых работ
	- наличие документа о качестве;	Визуальный	
	- качество поверхности и внешнего вида блоков, точность их геометрических размеров;	Визуальный, измерительный	
	- подготовку стеновых блоков к монтажу, в том числе очистку опорных поверхностей от загрязнений и наледи.	Визуальный, измерительный	
Установка стеновых блоков	Контролировать:		Общий журнал работ
	- установку стеновых блоков;	Измерительный,	

	соответствие их положения в плане и по высоте требованиям проекта;	каждый элемент	
	- плотность примыкания подошвы стеновых блоков к поверхности основания;	Визуальный	
	- заполнение швов цементным раствором согласно требованиям проекта.	То же	
Приемка выполненных работ	Проверить:		Исполнительная геодезическая схема, акт приемки работ
	- отклонение от вертикали плоскостей блоков стен;	Измерительный, каждый элемент	
	- отклонение осей стеновых блоков относительно разбивочных осей;	То же	
	- заполнение швов между блоками раствором.	Визуальный	
Операционный контроль осуществляют: мастер (прораб), геодезист - в процессе выполнения работ. Приемочный контроль осуществляют: работник службы качества, мастер (прораб), представитель технадзора заказчика.			

#### Допускаемые отклонения при монтаже сборных железобетонных блоков стен подвалов:

Параметр	Предельные отклонения, мм	Контроль (метод, объем, вид регистрации)
1. Отклонение от совмещения установочных ориентиров фундаментных блоков	12	Измерительный, каждый элемент, геодезическая исполнительная схема
2. Отклонение от вертикали верха плоскостей объемных блоков	10	То же
Отклонение от вертикали объемных блоков на всю высоту здания	1/1000 высоты сооружения, но не более 50	
3. Отклонение фактических размеров и положения сборных фундаментов от проектных, см:	±2	Приемочный (измерения теодолитом, лентой и линейкой)
размеров в плане	+2; -0,5*	
толщины защитного слоя	+1; -0,5	
положения по высоте верха (обреза) фундамента	±1	
положения в плане относительно разбивочных осей	1	

#### Приемочный контроль качества

В ходе приемочного контроля проверяется полнота и правильность оформления исполнительной документации, включая акты на скрытые работы. Оценка качества выполненных работ на объекте производится с учетом имевших место нарушений, отраженных в исполнительной документации.

					<b>ППР 48</b>	Лист
						3
Изм.	Лист	№ докум.	Подпись	Дата		

При оценке качества монтажа отдельных элементов следует использовать геодезические приборы и измерительные устройства, позволяющие определять отклонения положения элементов от проектных геометрических параметров с погрешностью, не превышающей 0,2 от значения предельного (допустимого) отклонения.

					<b>ППР 48</b>	Лист
Изм.	Лист	№ докум.	Подпись	Дата		3