

Технология производства работ (технологические карты)

Технологическая карта №1 выполнение работ по кладке стен наружных из легковесных камней с утеплением минераловатными плитами и облицовкой в процессе кладки кирпичом

1.1 Технология работ

Подготовительные работы

До начала работ по кладке стен наружных из легковесных камней с облицовкой в процессе кладки должны быть выполнены следующие подготовительные работы:

- закончены работы по устройству нижележащих несущих конструкций;
- проведена очистка опорных поверхностей конструкций от мусора, грязи, снега и наледи;
- оформлены акты на скрытые работы;
- произведена разбивка осей согласно СП 126.13330;
- подготовлены и установлены в зоне работы бригады инвентарь, приспособления и средства для безопасного производства работ;
- получены и завезены все необходимые материалы для ведения работ.

Доставка и хранение легковесных камней

Хранить и транспортировать камни следует в соответствии с требованиями ГОСТ 20259.

Камни перевозят в контейнерах или на поддонах с жесткой фиксацией термоусадочной пленкой или перевязкой их стальной лентой или другим креплением, обеспечивающим неподвижность и сохранность камней.

Запрещается производить погрузку камней навалом и разгрузку их сбрасыванием.

Камни должны храниться рассортированными по типам, категориям, классам по прочности, маркам по средней плотности и быть уложенными в штабели высотой не более 2,5 м.

Камни должны быть защищены от увлажнения. При длительном хранении ячеистый бетон необходимо укрывать от осадков изоляционным материалом.

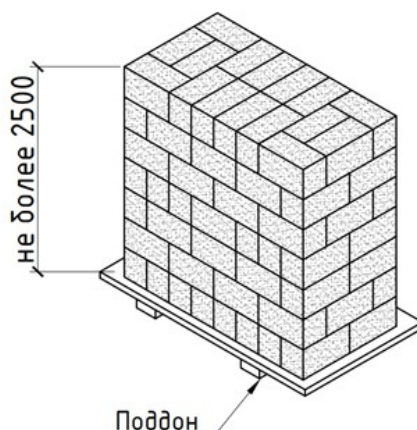


Схема складирования легковесных камней
(Внешний вид камней показан условно)

Сухие смеси должны храниться в закрытых сухих складских помещениях или под непромокаемым навесом. Мешки складываются на поддоны в ряды по высоте не более 1,8 м, соблюдая расстояние между поддонами, равное 1 м, для свободного подхода.

Срок хранения смесей в сухих условиях и герметичной упаковке указывается производителем, но должен быть не менее 6 месяцев.

Основные работы

Технологический процесс

№ процесса	Описание процесса
1	Кладка конструкций стен
2	Подготовка поверхности кладки
3	Раскрой теплоизоляционных плит
4	Точечная приклейка плит
5	Механическое крепление плит
6	Кладка облицовочного слоя с устройством вентиляционных отверстий
7	Обработка и расшивка швов

Кладка конструкций стен

Состав кладки стен предполагает применение утеплителя в качестве среднего слоя между стеной из легкогобетонных камней и облицовкой из лицевого кирпича. Кладку внутреннего слоя стены из камней выполнять в соответствии с принятыми в проекте решениями или в соответствии с альбомом технических решений.

Кладку стен из легкогобетонных камней с облицовкой кирпичом начинают с тычкового прокладного ряда из кирпичей, затем укладывают 1, 2 и 3-й ложковые ряды кирпичной облицовки, после чего ряд из камней и т. д. Для облицовки кирпичом применяется кладка вприжим.

Для удовлетворения требованиям влажностного режима конструкцию трехслойных стен со средним слоем из минераловатных плит следует проектировать преимущественно с воздушным вентилируемым зазором.

Подготовка поверхности кладки

При подготовке несущей части стены до закрепления к ней теплоизоляции при необходимости рекомендуется использовать выравнивающую штукатурку и шпаклевку. При устройстве утеплителя и облицовочного слоя необходимо выдержать время набора прочности кладки в 28 дней.

Для обеспечения требуемой адгезии клеевого состава необходимо покрыть поверхность фасада грунтовым составом. Допускается нанесение грунта кистью в два подхода или с использованием средств механизации.

					ППР 48	Лист
Изм.	Лист	№ докум.	Подпись	Дата		3

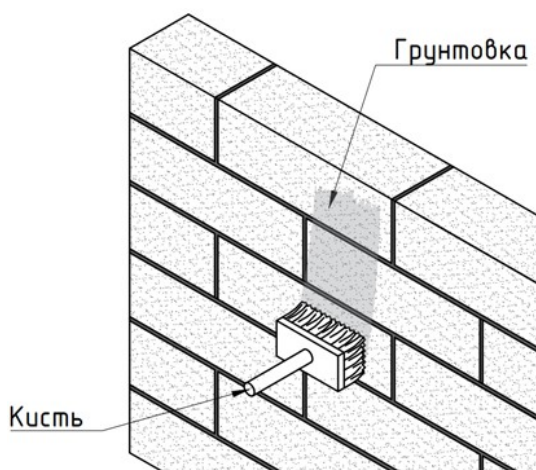


Схема нанесения грунтовки на внутренний слой стены из легковесных камней

Раскрой теплоизоляционных плит

Раскрой теплоизоляционных плит проводят при помощи стальной линейки, угольника, ножа с широким лезвием или специальной пилы по утеплителю.

Раскрой теплоизоляционных плит и установку их на плоскости необходимо вести с учетом узлов оконных и дверных проемов, с учетом примыканий к балконам, кровлям, не утепляемым конструкциям, с обязательной перевязкой плит на плоскости и формируемых углах.

Точечная приклейка плит

Установка плит утеплителя в трехслойных стенах предусматривает сначала их точечную приклейку к внутреннему слою, а затем крепление анкерами (8–10 шт. на 1 м²).

Перед нанесением основного слоя необходимо нанести слой клеевого состава на утеплитель, который необходимо вдавить и растереть ровным краем стальной терки по всей поверхности.

Основной слой клея следует наносить на теплоизоляционную плиту с помощью штукатурного шпателя в виде валика (шириной 4–6 см) по всему периметру с отступлением от краев на 2–3 см и дополнительно «куличами» на остальную поверхность плиты, при этом площадь приклеенной поверхности плит — не менее 40%.

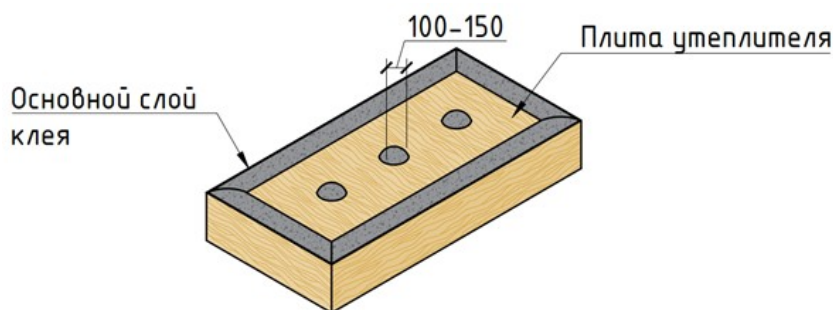


Схема нанесения основного слоя клея
(Предварительный слой клея условно не показан)

Полоса клеевого состава, наносимого по контуру плиты, должна иметь разрывы для исключения образования воздушных пробок.

					ППР 48	Лист
Изм.	Лист	№ докум.	Подпись	Дата		3

Схема перевязки швов плит около проемов

Шлифовка

Перед установкой дюбелей поверхность теплоизоляционных плит, при наличии неровных стыков, следует обработать наждачной бумагой или абразивной теркой.

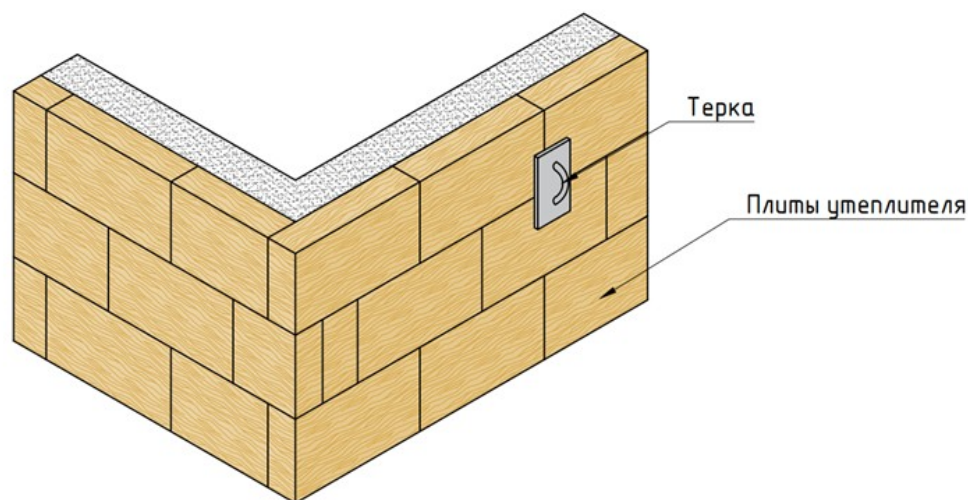


Схема шлифовки плит

Механическое крепление плит

Установка дюбелей для крепления плит теплоизоляции должна выполняться после полного высыхания клеевого состава. Глубина отверстия под дюбели должна быть на 10–15 мм больше длины дюбеля. Количество дюбелей должно соответствовать проекту утепления.

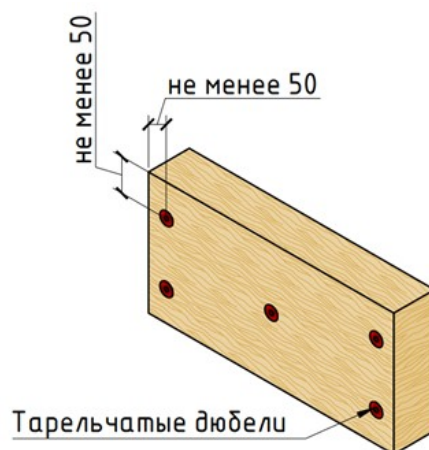


Схема разметки при засверливании

Дюбель вставляют в отверстие и добивают молотком. После закрепления дюбелей в них нужно вбить (вкрутить) распорные наконечники. При забивании распорного анкера следует исключить возможность его повреждения. При правильном укреплении дюбелей их головки должны быть в одной плоскости с утеплителем.

					ППР 48	Лист
Изм.	Лист	№ докум.	Подпись	Дата		3

Установка анкеров с тарельчатым дюбелем на плоскости фасада, как правило, проводится на углах плит и в их центре.

Кладка облицовочного слоя

Во время кладки облицовочного слоя по высоте, указанной в проекте, устанавливаются гибкие связи:

- На этапе возведения стены между легкобетонными камнями закладываются металлические анкера с выступом не менее 10 см. В процессе облицовки они перекрываются рядами кирпичей.

При возведении облицовки на готовые стены сначала монтируются анкера, затем на них надевается утеплитель с мембраной, и уже потом анкера монтируются в кирпичную кладку.

Гибкие связи, которыми соединяются несущая стена и кирпичная облицовка, должны иметь достаточную длину, чтобы между утеплителем и облицовкой оставался вентиляционный зазор.

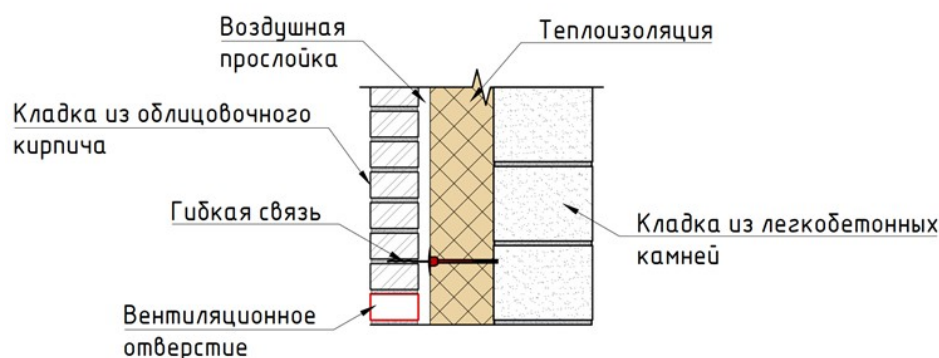


Схема использования гибких связей для закрепления облицовочного слоя

Шаг связей должен определяться по расчету с учетом высоты здания, количество гибких связей должно приниматься не менее 5 шт./м

2

и устанавливаться в «шахматном» порядке.

По периметру проемов, на углах здания и вблизи температурных вертикальных швов необходимо устанавливать дополнительные связи в количестве не менее 3 шт./пог. м. Дополнительные связи рекомендуется устраивать с заделкой в кладку внутреннего слоя на расстоянии не менее 50 мм от угла. Шаг дополнительных связей по высоте облицовочной кладки рекомендуется устанавливать через три ряда.

					ППР 48	Лист
Изм.	Лист	№ докум.	Подпись	Дата		3

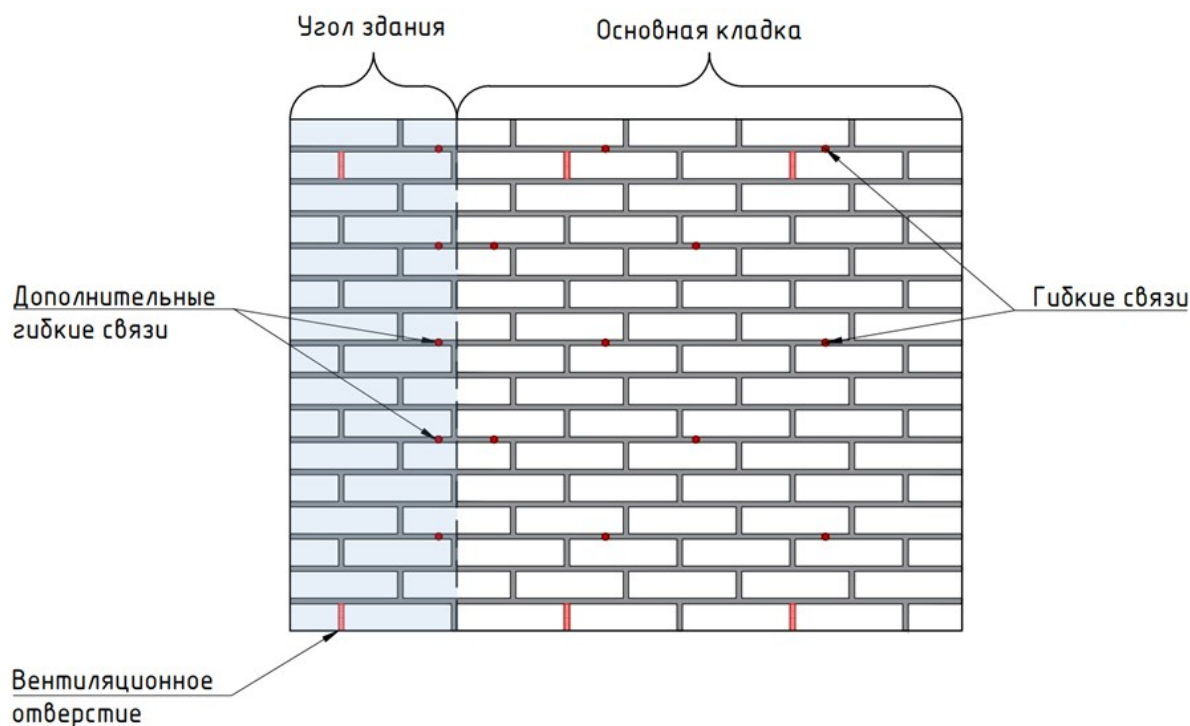


Схема установки гибких связей

Устройство вентиляционных отверстий

В случае устройства системы с воздушным зазором в вертикальные швы нижних и верхних рядов кладки должны устанавливаться продухи в соответствии с СП 50.13330 для поддержания требуемого тепловлажностного режима внутри конструкции. Для этого оставляют пустые (не заполненные раствором) вертикальные швы во внешнем слое кирпичной кладки или устанавливают специальные решетки в шов кладки.

Суммарная площадь продухов определяется из расчета 75 см^2

2

на 20 м

2

площади стен, включая площадь окон.

Вентиляционные отверстия следует совмещать с цоколями и карнизами, а также в подоконных пространствах и пространствах над оконными и дверными проемами. Рекомендуемое расстояние между продухами в лицевой кладке составляет 3 м по высоте и 1 м по ширине.

Схемы установки вентиляционных отверстий см. в подразделе «Кладка облицовочного слоя».

Обработка и расшивка швов

Для обеспечения непродуваемости наружных стен из легобетонных камней необходимо обеспечить отсутствие пустошовки в горизонтальных и вертикальных швах. После кладки камней выполняется срезка выступившего из стыков раствора.

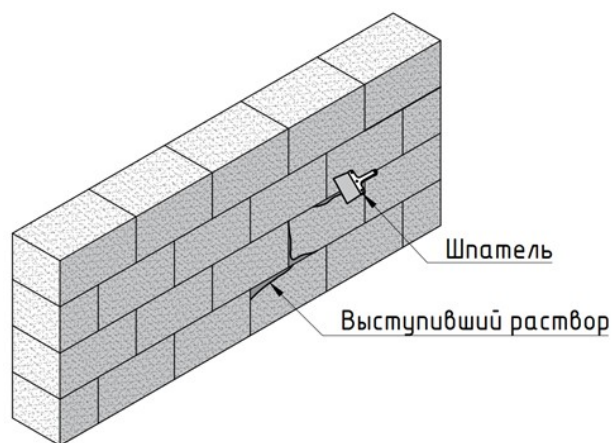


Схема срезки раствора

Обработка швов кирпичной кладки выполняется сразу же после кладки 3–4 рядов при помощи расшивки. Сначала расшивают вертикальные швы, затем горизонтальные. Шов вначале обрабатывают широкой частью расшивки, затем узкой.

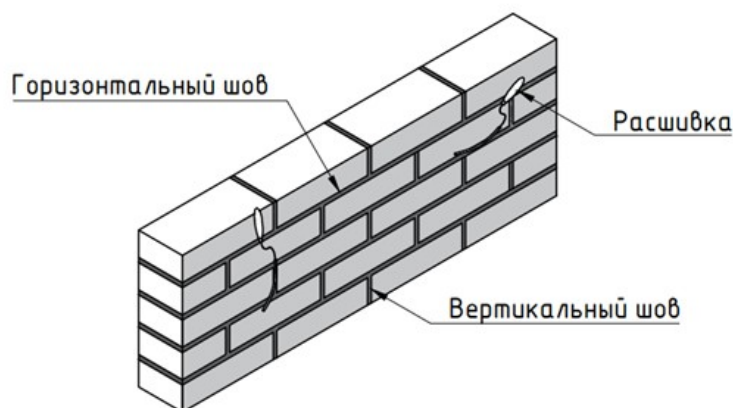


Схема расшивки швов
(Перевязка кладки показана условно)

Заключительные работы

После завершения каменных работ необходимо внимательно очистить участок от камней и обломков, а также грязи и мусора. Проверить, что весь инструмент, оборудование и емкости были очищены от грязи и раствора для кладки и сданы на место хранения. По завершению работ снять предупредительные знаки и убрать сигнальное ограждение с участка производства работ.

1.2 Требования к качеству

Входной контроль качества

Входной контроль применяемых строительных материалов, изделий, конструкций, полуфабрикатов и оборудования выполняется в необходимом объеме согласно утвержденной проектной документации, документам по стандартизации, положениям договора с застройщиком (техническим заказчиком), включая ведение журнала входного контроля и иной

					ППР 48	Лист
Изм.	Лист	№ докум.	Подпись	Дата		3

исполнительной документации по результатам входного контроля (в соответствии с ГОСТ 24297 и иными документами по стандартизации).

При поступлении камней на площадку необходимо проверить:

- наличие сопроводительного документа о качестве изделий и их соответствии заданному типу (марке);
- наличие маркировки на изделиях и их соответствие с данными, указанными в сопроводительном документе;
- отсутствие недопустимых дефектов и повреждений (трещин, сколов, и др.).

Контролируемые показатели и значения предельных отклонений при входном контроле легкобетонных камней:

Наименование показателя	Категории I	Категории II
Отклонение геометрических размеров, не более:		
- по длине, толщине	±2	±4
- по высоте	±1	±3
Отклонение от прямоугольной формы (разность длин диагоналей), не более	2	4
Отклонение от прямолинейности ребер, не более	1	3
Глубина отбитостей углов (не более двух на одном изделии), не более	5	10
Глубина отбитостей ребер на одном изделии (общей длиной не более двукратной длины продольного ребра), не более	5	10

Повреждениями углов и ребер не считают дефекты, имеющие глубину: для 1-й категории — до 3 мм; 2-й — до 5 мм.

Число блоков с отклонениями от линейных размеров не должно превышать в сумме 5 % партии.

Число блоков с повреждениями углов и ребер не должно превышать в сумме 5 % партии.

Число блоков с трещинами, пересекающими более двух граней, а также блоков с трещинами по четырем граням не должно быть в сумме более 5 % партии.

Операционный контроль качества

Кладка стен из легкобетонным камней, облицовка кирпичом

Состав операций и средства контроля работ при кладке стен из легкобетонных камней:

Этапы работ	Контролируемые операции	Контроль (метод, объем)	Документация
Подготовительные работы	Проверить:		Паспорт, (сертификат), общий журнал работ
	- наличие документа о качестве на партию камней, раствора, соответствие их вида, марки и качества требованиям проекта, стандарта;	Визуальный, лабораторный	
	- очистку основания под кладку от	- правильность	

	мусора, грязи, снега и наледи;	разбивки осей.	
	- правильность разбивки осей.	Измерительный	
Кладка стен	Контролировать:		Общий журнал работ
	- толщину конструкций стен, отметки опорных поверхностей;	Измерительный, после каждых 10 м ³ кладки по каждой оси	
	- ширину простенков, проемов;	То же	
	- толщину швов кладки;	То же	
	- отклонение поверхностей и углов кладки от вертикали, отклонение рядов кладки от горизонтали;	Измерительный, после каждых 10 м ³ кладки	
	- неровности на вертикальной поверхности кладки;	Визуальный, измерительный, после каждых 10 м ³ кладки	
	- правильность перевязки швов, их заполнение;	То же	
	- правильность устройства деформационных швов;	То же	
	- правильность выполнения армирования кладки;	Визуальный	
	- правильность выполнения разрывов кладки;	То же	
	- температуру наружного воздуха и раствора (в зимних условиях).	Измерительный	
Приемка выполненных работ	Проверить:		Акт освидетельствования скрытых работ, исполнительная геодезическая схема, акт приемки выполненных работ
	- качество фасадных поверхностей стен;	Визуальный, измерительный	
	- геометрические размеры и положение стен;	Измерительный	
	- правильность перевязки швов, их толщину и заполнение, горизонтальность рядов, вертикальных углов кладки.	Визуальный, измерительный	
<p>Операционный контроль осуществляют: мастер (прораб), инженер лабораторного поста, геодезист - в процессе работ. Приемочный контроль осуществляют: работники службы качества, мастер (прораб), представители технадзора заказчика.</p>			

При кладке стен из камней на растворе толщина горизонтальных швов принимается 12. Толщина вертикальных швов принимается 10 мм.

Вертикальность поверхностей и углов проверяют уровнем и отвесом не реже двух раз на каждом ярусе кладки. Если будут обнаружены отклонения, не превышающие допускаемые, то их исправляют при следующей кладке яруса или этажа.

Горизонтальность рядов контролируют правилом и уровнем не реже двух раз на каждом ярусе кладки. Для этого правило кладут на кладку, ставят на него уровень и, выровняв

					ППР 48	Лист
Изм.	Лист	№ докум.	Подпись	Дата		3

его по горизонту, определяют величину отклонения кладки от горизонтали. Если она не превышает установленного допуска, отклонение устраняют в процессе последующей кладки.

Допускаемые отклонения при кладке стен:

Параметр	Предельные отклонения, мм	Контроль (метод, объем, вид регистрации)
1. Толщина конструкций	±5	Измерительный, журнал работ
2. Отметка опорных поверхностей	-10	То же
3. Ширина простенков	-15	То же
4. Ширина проемов	15	То же
5. Смещение осей конструкций от разбивочных осей	10	Измерительный, геодезическая исполнительная схема
6. Отклонения поверхностей и углов кладки от вертикали:		То же
На один этаж	10	
На здание высотой более двух этажей	30	
7. Толщина швов кладки		Измерительный, журнал работ
Горизонтальных	-2, +3	
Вертикальных	-2, +2	
8. Отклонения рядов кладки от горизонтали на 10 м длины стены	15	Технический осмотр, геодезическая исполнительная схема
9. Неровности на вертикальной поверхности кладки, обнаруженные при накладывании рейки длиной 2 м	10	Технический осмотр, журнал работ
10. Размеры сечения вентиляционных каналов	±5	Измерительный, журнал работ

Устройство теплоизоляционного слоя

Состав операций и средства контроля работ при укладке теплоизоляционного слоя:

Этапы работ	Контролируемые операции	Контроль (метод, объем)	Документация
Подготовительные работы	Проверить:		Паспорт, (сертификат), общий журнал работ
	- наличие документа о качестве на теплоизоляционные материалы;	Визуальный	
	- наличие акта освидетельствования (приемки) на ранее выполненные работы;	То же	
	- очистку основания от грязи, снега,	Визуальный,	

	наледи.	измерительный	
Устройство теплоизоляции	Контролировать:		Общий журнал работ
	- чистоту и просушку поверхности, влажность основания;	Визуальный, измерительный, не менее 5 измерений на каждые 50-70 м2 поверхности покрытия	
	- толщину слоя прослойки (при наклейке плит);	То же	
	- ширину швов между плитами, блоками, изделиями;	То же	
	- толщину покрытия изоляции;	То же	
	- отклонения плоскости изоляции от заданного уклона;	Измерительный, на каждые 50-100 м2 поверхности покрытия	
	- ровность поверхности изоляции.	То же	
Приемка выполненных работ	Проверить:		Акт освидетельствования (приемки) выполненных работ
	- соблюдение заданных толщин, плоскостей, отметок и уклонов;	Технический осмотр, измерительный	
	- качество поверхности изоляции.	То же	

Входной и операционный контроль осуществляют: мастер (прораб), инженер (лаборант) - в процессе работ. Приемочный контроль осуществляют: работники службы качества, мастер (прораб), представители технадзора заказчика.

Допускаемые отклонения при устройстве теплоизоляционного слоя:

Параметр	Предельные отклонения, мм	Контроль (метод, объем, вид регистрации)
1. Отклонение плоскости теплоизоляционного слоя от заданного по проекту уклона (по всей площади)	Не более 0,2%	Измерительный, с применением аттестованного измерительного уклономера. Не менее пяти измерений на каждые 50-70 м поверхности или на участке меньшей площади в местах, определяемых визуальным осмотром
2. Отклонение плоскости теплоизоляционного слоя		Измерительный, с применением деревянной или металлической (алюминиевой) рейки размерами не менее 2000x20x50 мм и металлической линейки по ГОСТ 427. Не менее пяти измерений на каждые 50-70 м поверхности или на участке меньшей площади в местах, определяемых визуальным осмотром
По горизонтали	±5 мм	
По вертикали	±10 мм	
3. Влажность материала	Не более 5%	Измерительный, методом

теплоизоляционного слоя		цилиндрического зонда по ГОСТ 30256. Не менее пяти измерений на каждые 50-70 м поверхности или на участке меньшей площади в местах, определяемых визуальным осмотром
4. Ширина швов между теплоизоляционными плитами	Не более 2 мм	Измерительный, с применением штангенциркуля по ГОСТ 166 и металлической линейки по ГОСТ 427. Не менее пяти измерений на каждые 50- 70 м поверхности или на участке меньшей площади в местах, определяемых визуальным осмотром

Приемочный контроль качества

В ходе приемочного контроля проверяется полнота и правильность оформления исполнительной документации, включая акты на скрытые работы. Оценка качества выполненных работ на объекте производится с учетом имевших место нарушений, отраженных в исполнительной документации.

При оценке качества монтажа отдельных элементов следует использовать геодезические приборы и измерительные устройства, позволяющие определять отклонения положения элементов от проектных геометрических параметров с погрешностью, не превышающей 0,2 от значения предельного (допустимого) отклонения.

					ППР 48	Лист
Изм.	Лист	№ докум.	Подпись	Дата		3