

ТИПОВАЯ ТЕХНОЛОГИЧЕСКАЯ КАРТА (ТТК)

УСТРОЙСТВО ГАЗОНА ОБЫКНОВЕННОГО С ДОБАВЛЕНИЕМ РАСТИТЕЛЬНОГО ГРУНТА

I. ОБЛАСТЬ ПРИМЕНЕНИЯ

1.1. Типовая технологическая карта (именуемая далее по тексту ТТК) - комплексный организационно-технологический документ, разработанный на основе методов научной организации труда для выполнения технологического процесса и определяющий состав производственных операций с применением наиболее современных средств механизации и способов выполнения работ по определённо заданной технологии. ТТК предназначена для использования при разработке Проектов производства работ (ППР), Проектов организации строительства (ПОС) и другой организационно-технологической документации строительными подразделениями. ТТК является составной частью Проектов производства работ (далее по тексту - ППР) и используется в составе ППР согласно МДС 12-81.2007.

1.2. В настоящей ТТК приведены указания по организации и технологии производства работ по устройству газона обыкновенного размером 4,0х20,0 м с добавлением растительной земли слоем 20 см.

Определён состав производственных операций, требования к контролю качества и приемке работ, плановая трудоемкость работ, трудовые, производственные и материальные ресурсы, мероприятия по промышленной безопасности и охране труда.

1.3. Нормативной базой для разработки технологической карты являются:

- типовые чертежи;
- строительные нормы и правила (СНиП, СН, СП);
- заводские инструкции и технические условия (ТУ);
- нормы и расценки на строительные-монтажные работы (ГЭСН-2001 ЕНиР);
- производственные нормы расхода материалов (НПРМ);
- местные прогрессивные нормы и расценки, нормы затрат труда, нормы расхода материально-технических ресурсов.

1.4. Цель создания ТТК - дать рекомендуемую нормативными документами схему технологического процесса по устройству газона обыкновенного размером 4,0х20,0 м с добавлением растительной земли слоем 20 см, с целью обеспечения их высокого качества, а также:

- снижение себестоимости работ;
- сокращение продолжительности строительства;
- обеспечение безопасности выполняемых работ;
- организации ритмичной работы;
- рациональное использование трудовых ресурсов и машин;
- унификации технологических решений.

1.5. На базе ТТК разрабатываются Рабочие технологические карты (РТК) на выполнение отдельных видов работ (СНиП 3.01.01-85* "Организация строительного производства") по устройству газона обыкновенного размером 4,0х20,0 м с добавлением растительной земли слоем 20 см.

Конструктивные особенности их выполнения решаются в каждом конкретном случае Рабочим проектом. Состав и степень детализации материалов, разрабатываемых в РТК, устанавливаются соответствующей подрядной строительной организацией, исходя из спецификации и объема выполняемых работ.

РТК рассматриваются и утверждаются в составе ППР руководителем Генеральной подрядной строительной организации.

1.6. ТТК можно привязать к конкретному объекту и условиям строительства. Этот процесс состоит в уточнении объемов работ, средств механизации, потребности в трудовых и материально-технических ресурсах.

Порядок привязки ТТК к местным условиям:

- рассмотрение материалов карты и выбор искомого варианта;
- проверка соответствия исходных данных (объемов работ, норм времени, марок и типов механизмов, применяемых строительных материалов, состава звена рабочих) принятому варианту;
- корректировка объемов работ в соответствии с избранным вариантом производства работ и конкретным проектным решением;
- пересчет калькуляции, технико-экономических показателей, потребности в машинах, механизмах, инструментах и материально-технических ресурсах применительно к избранному варианту;
- оформление графической части с конкретной привязкой механизмов, оборудования и приспособлений в соответствии с их фактическими габаритами.

1.7. Типовая технологическая карта разработана для инженерно-технических работников (производителей работ, мастеров, бригадиров) и рабочих, выполняющих работы во II-й дорожно-климатической зоне, с целью ознакомления (обучения) их с правилами производства работ по устройству газона обыкновенного размером 4,0х20,0 м с добавлением растительной земли слоем 20 см, с применением наиболее современных средств механизации, прогрессивных конструкций и способов выполнения работ.

Технологическая карта рассчитана на следующие объемы:

- площадь газона

- $S_{\text{газ}} = 80 \text{ м}^2$.

II. ОБЩИЕ ПОЛОЖЕНИЯ

2.1. Технологическая карта разработана на комплекс работ по устройству газона обыкновенного размером 4,0х20,0 м с добавлением растительной земли слоем 20 см.

2.2. Работы по устройству газона обыкновенного размером 4,0х20,0 м с добавлением растительной земли слоем 20 см, выполняются механизированным отрядом в одну смену, продолжительность рабочего времени в течение смены составляет:

$$T_{\text{раб.}} = \frac{T_{\text{см.}}}{K_{\text{пер.}}(1 - K_{\text{см.вып.}})} = \frac{10 - 0,24}{1,25 \times (1 - 0,05)} = 8,22 \text{ час.}$$

2.3. В состав работ, последовательно выполняемых при устройстве газона обыкновенного размером 4,0х20,0 м с добавлением растительной земли слоем 20 см, входят следующие технологические операции:

- геодезическая разбивка;
- устройство корыта под основание газона;
- предпосевная обработка сорняков;
- укладка земляной смеси в корыто;
- засев газона семенами трав.

2.4. Для устройства газона обыкновенного размером 4,0х20,0 м с добавлением растительной земли слоем 20

см применяются следующие строительные материалы: **растительный плодородный грунт** отвечающий требованиям ГОСТ 25100-95; **семена газонных трав** (мятлик луговой, овсяница красная, райграс пастбищный и полевица тонкая) отвечающие требованиям ГОСТ Р 52325-2005; **удобрения торфяные для сельского хозяйства** (ТМАУ) отвечающие требованиям ГОСТ 51661.5-2000.

2.5. Технологической картой предусмотрено выполнение работ комплексным механизированным звеном в составе: **экскаватор-погрузчик JCB 3СХ т** (объем ковша $g_{\text{экс}}=0,28$ м³, $g_{\text{погр}}=1,2$ м³, $H_{\text{коп}}=5,46$ м); **автомобиль-самосвал КамАЗ-55111** (грузоподъемность $Q=13,0$ т); **бульдозер ДТ-75** ($i_{\text{отв.}}=2,56$ м, $h_{\text{отв.}}=0,8$ м, $V_{\text{отв.}}=1,5$ м³, $N_{\text{двиг.}}=95$ л.с.); **мотокультиватор МТД Т/330** ($N_{\text{двиг.}}=5,5$ л.с., $V_{\text{культ}}=60$ см); **каток ручной Haemmerlin** ($\varnothing=32$ см; $B=49$ см; $P=10$ кг); **поливомоечная машина ПМ-3У** ($V_{\text{цист}}=6000$ л).



Рис.1. Экскаватор-погрузчик JCB 3СХ т



Рис.2. Автосамосвал КамАЗ-55111

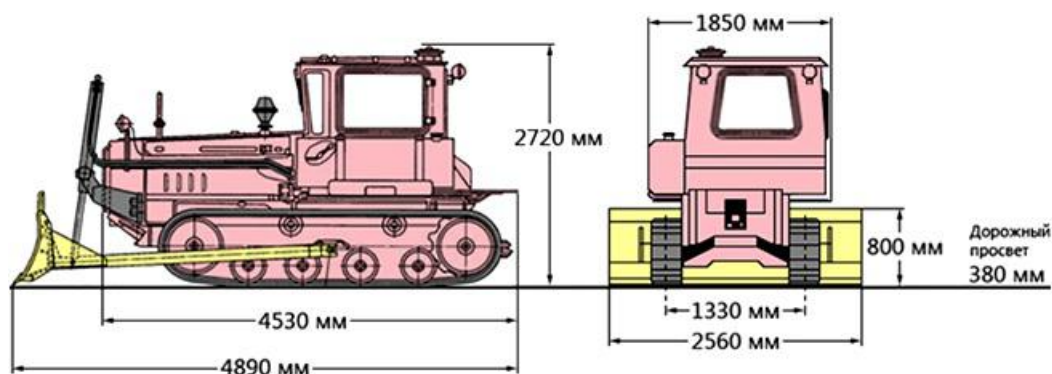


Рис.3. Бульдозер ДТ-75



Рис.4. Мотокультиватор MTD T/330



Рис.5. Каток ручной Haemmerlin



Рис.6. Поливомоечная машина ПМ-3У

2.6. Работы по устройству газона обыкновенного размером 4,0x20,0 м с добавлением растительной земли слоем 20 см, следует выполнять, руководствуясь требованиями следующих нормативных документов:

- СП 48.13330.2011. "Организация строительства. Актуализированная редакция СНиП 12-01-2004";
- СП 126.13330.2012. "Геодезические работы в строительстве. Актуализированная редакция СНиП 3.01.03-84";

- Пособие к СНиП 3.01.03-84. "Производство геодезических работ в строительстве";
- СП 78.13330.2012. "Автомобильные дороги. Правила производства работ. Актуализированная редакция СНиП 3.06.03-85";
- СП 82.13330.2015. "Благоустройство территорий. Актуализированная редакция СНиП III-10-75";
- СНиП 2-07.01-89*. "Градостроительство. Планировка и застройка городских и сельских поселений";
- СТО НОСТРОЙ 2.33.14-2011. "Организация строительного производства. Общие положения";
- СТО НОСТРОЙ 2.33.51-2011. "Организация строительного производства. Подготовка и производство строительно-монтажных работ";
- ГОСТ 25100-95. "Грунты. Классификация";
- ГОСТ 52325-2005. "Семена сельскохозяйственных растений. Сортовые и посевные качества. Общие технические условия";
- ГОСТ 51661.5-2000. "Удобрения торфяные для сельского хозяйства. Технические условия";
- СНиП 12-03-2001. "Безопасность труда в строительстве. Часть 1. Общие требования";
- СНиП 12-04-2002. "Безопасность труда в строительстве. Часть 2. Строительное производство";
- НПО РОСДОРНИИ-1993 г. "Правила охраны труда при строительстве, ремонте и содержании автомобильных дорог";
- РОСАВТОДОР-2002. "Сборник форм исполнительной производственно-технической документации при строительстве (реконструкции) автомобильных дорог и искусственных сооружений на них";
- РД 11-02-2006. "Требования к составу и порядку ведения исполнительной документации при строительстве, реконструкции, капитальном ремонте объектов капитального строительства и требования, предъявляемые к актам освидетельствования работ, конструкций, участков сетей инженерно-технического обеспечения";
- РД 11-05-2007. "Порядок ведения общего и (или) специального журнала учета выполнения работ при строительстве, реконструкции, капитальном ремонте объектов капитального строительства";
- МДС 12-29.2006. "Методические рекомендации по разработке и оформлению технологической карты".

III. ОРГАНИЗАЦИЯ И ТЕХНОЛОГИЯ ВЫПОЛНЕНИЯ РАБОТ

3.1. В соответствии с СП 48.13330.2001 "Организация строительства. Актуализированная редакция СНиП 12-01-2004" до начала выполнения строительно-монтажных работ на объекте Подрядчик обязан в установленном порядке получить у Заказчика проектную документацию и разрешение (ордер) на выполнение строительно-монтажных работ. Выполнение работ без разрешения (ордера) запрещается.

3.2. До начала производства работ по устройству газона обыкновенного размером 4,0х20,0 м с добавлением растительной земли слоем 20 см необходимо провести комплекс организационно-технических мероприятий, в том числе:

- разработать ППР на благоустройство территории и согласовать его Генеральным подрядчиком и техническим надзором Заказчика;
- решить основные вопросы, связанные с материально-техническим обеспечением строительства;
- назначить лиц, ответственных за безопасное производство работ, а также их контроль и качество выполнения;
- обеспечить участок утвержденной к производству работ рабочей документацией;

- укомплектовать бригаду озеленителей, ознакомить их с проектом и технологией производства работ;
- провести инструктаж членов бригады по технике безопасности;
- установить временные инвентарные бытовые помещения для хранения строительных материалов, инструмента, инвентаря, обогрева рабочих, приёма пищи, сушки и хранения рабочей одежды, санузлов и т.п.;
- подготовить к производству работ машины, механизмы и оборудования и доставить их на объект;
- обеспечить рабочих ручными машинами, инструментами и средствами индивидуальной защиты;
- обеспечить строительную площадку противопожарным инвентарем и средствами сигнализации;
- оградить строительную площадку и выставить предупредительные знаки, освещенные в ночное время;
- обеспечить связь для оперативно-диспетчерского управления производством работ;
- доставить в зону работ необходимые материалы, приспособления, инвентарь;
- установить, смонтировать и опробовать строительные машины, средства механизации работ и оборудование по номенклатуре, предусмотренные РТК или ППР;
- составить акт готовности объекта к производству работ;
- получить у технического надзора Заказчика разрешение на начало производства работ.

3.3. Общие положения

3.3.1. Газон - это территория, которая покрыта травянистой (в основном злаковой) растительностью, используемой для декоративных, санитарно-гигиенических или спортивных целей, а также для организации постоянного отдыха граждан, непосредственно на ней.

3.3.2. Газон - покров, создаваемый посевом семян специально подобранных трав, являющийся фоном для посадок и парковых сооружений и самостоятельным элементом ландшафтной композиции.

3.3.3. Газоны подразделяются на партерный - газон, создаваемый в наиболее парадных местах объекта озеленения, однородный по окраске, густоте и высоте травостоя; мавританский - создаваемый посевом злаковых и цветущих растений; луговой - газон или улучшенный естественный травяной покров, содержащийся в режиме луговых угодий, которые скашиваются не чаще 1 раза в год и не более 30-50% их поверхности; разнотравный - допускающий естественную для произрастания растений высоту, но не более 60-80 см на поворотах и перекрестках дорог; спортивный - характеризуется плотным эластичным дерновым покровом из устойчивых к вытаптыванию злаковых растений и газоны специального назначения (устраиваются на склонах и откосах дорог, гидротехнических сооружений, берегах рек и каналов).

3.4. Подготовительные работы

3.4.1. До начала производства работ по устройству газона обыкновенного размером 4,0x20,0 м с добавлением растительной земли слоем 20 см должны быть выполнены предусмотренные ТК подготовительные работы, в т.ч.:

- принята от заказчика строительная площадка;
- проведен контрольный осмотр рабочей площадки, на предмет проверки всех видимых источников риска, таких как: указатели скрытых средств (не копать, кабель), распределительные шкафы и крышки люков, газо- и водосчетчики, отсутствие наружных коммуникаций вблизи объектов, которые логически должны их использовать и т.д. и выполняет предусмотренные проектом охранные мероприятия;
- выполнена геодезическая разбивка газона;
- на объект завезен и складирован в штабель растительный грунт;

- проведен входной контроль и проверка документов на семена газонных трав, ТМАУ и растительный грунт.

3.4.2. Строительная площадка передается лицу, осуществляющему строительство, представителем технического надзора Заказчика по Акту передачи земельного участка под газон, в соответствии с Приложением Б, СТО НОСТРОЙ 2.33.51-2011.

3.4.3. Геодезическую разбивку устройства газона можно производить от оси проезжей части, красных линий, существующей застройки и других постоянных сооружений. Вертикальные отметки газона в профиле выносят с помощью нивелира от близлежащего репера.

Предварительно газон разбивают на квадраты со стороной 5,0х5,0 м или 10,0х10,0 м с забивкой колышков по углам и натягиванием шпагата по нивелирным отметкам. При этом отметку верха газона следует устанавливать на 20% выше проектной для учёта величины осадки растительного грунта. Так как на строительной площадке под устройство будущего газона отсутствует естественный почвенный слой, для него устраивают корыто, в которое будут завозить растительный грунт. Проектная отметка по оси (дна корыта) низа газона определяется по формуле:

$$H = H_{II} - h_k + \frac{b_k}{2} \times j_k,$$

где H_{II} - отметка верха газона;

h_k - глубина корыта;

b_k - ширина корыта;

j_k - уклон корыта = 0,003.

Поперечные и продольные уклоны дна корыта разбиваются от центра к краям газона. Разбивку делают на сменный объем работ.

Закрепительные знаки (колышки) сохраняются до сдачи тротуара представителю технического надзора Заказчика. Поврежденные в процессе работ разбивочные точки необходимо сразу восстановить. Точность разбивочных работ должна соответствовать требованиям СНиП 3.01.03-84 и СНиП 3.02.01-87.

Выполненные работы необходимо предъявить представителю технического надзора Заказчика для осмотра, и документального оформления путем подписания Акта разбивки газона на местности в соответствии с Приложением 2, РД 11-02-2006 и получить разрешение на отрывку корыта под газон.

3.4.4. Растительный грунт заготовленный на полях грузят **экскаватором-погрузчиком JCB 3СХ т в автомобили-самосвалы КамАЗ-55111** и доставляют на объект строительства, где укладывают в штабель в зоне действия бригады с созданием не менее чем 2-сменного запаса, который должен постоянно пополняться.

3.4.5. Не позже чем за смену до устройства газона рабочую зону закрывают для движения, устанавливают ограждения, дорожные знаки, подготавливают съезды и объезды.

3.4.6. Завершение подготовительных работ фиксируют в Общем журнале работ (Рекомендуемая форма приведена в РД 11-05-2007) и должно быть принято по Акту о выполнении мероприятий по безопасности труда, оформленного согласно Приложению И, СНиП 12-03-2001.

3.5. Устройство газона

3.5.1. Работы по устройству газона выполняют на двух захватках длиной по 10 м.

3.5.2. На **первой захватке** выполняются следующие технологические операции:

- отрывка корыта;

- подготовка естественного основания.

3.5.3. Вдоль натянутых шнуров, обозначающих продольные линии краёв газона, экскаваторным ковшом **экскаватора-погрузчика JCB 3СХ т** отрывают корыто прямоугольного сечения шириной по дну 2,0 м для

устройства основания. Чтобы точно выдержать проектную глубину корыта, грунт не добирают на 0,02 м. В дальнейшем этот слой удаляют вручную, придавая дну корыта заданный уклон. Разработанный грунт загружают в **автомобили-самосвалы КамАЗ-5511** для вывоза за пределы объекта.

После отрывки корыто планируется **бульдозером ДТ-75**, с исправлением дефектных мест (засыпка ям, срезка бугров) вручную.

3.5.4. Подготовка основания газона начинается с очистки территории от инертных материалов (камней, железа, железобетона, обрезки леса и другого строительного мусора) затем почва основания будущего газона рыхлится **мотокультиватором МТД Т/330** на глубину 15-20 см. После рыхления также выбираются и удаляются все крупные инертные включения в поверхность почвы. Одновременно, разрыхлённая поверхность основания газона выравнивается по нивелировочным отметкам с приданием установленных уклонов в пределах 0,005‰ от середины к краям газона.

Выполненные работы по устройству корыта необходимо предъявить представителю технического надзора Заказчика для осмотра, и документального оформления путём подписания Актов освидетельствования, скрытых работ, в соответствии с Приложением 3, РД 11-02-2006 и получить разрешение на производство последующих работ по засыпке растительного грунта в корыто.

3.5.5. На **второй захватке** выполняются следующие технологические операции:

- укладка растительного грунта в корыто;
- предпосевная обработка сорняков;
- засев газона семенами трав.

3.5.6. Растительный грунт из штабеля грузят **экскаватором-погрузчиком JCB 3CX m** в **автомобили-самосвалы КамАЗ-5511** и подвозят к готовому корыту. Выгружают растительный грунт из автосамосвала непосредственно на поверхность дна корыта, не заезжая на него. Расстояние между выгружаемыми кучами определяется по формуле:

$$l_{куч.} = \frac{Q_{alc.}}{b_{куч.} \times h_{сл.} \times \gamma}, \text{ м,}$$

где $Q_{alc.}$ - грузоподъемность автомобиля-самосвала, тонн;

$b_{куч.}$ - ширина полосы разравнивания кучи = $b_{отв.}$ бульдозера, м;

$h_{сл.}$ - толщина слоя отсыпки, м;

γ - объемный вес растительного грунта, 1,2 т/м³.

Толщину слоя растительного грунта в неуплотненном состоянии определяют по формуле

$$h_{осн.} = h_{пр. слоя} \times K_{зап. упл.}, \text{ м,}$$

где $h_{пр.}$ - проектная толщина слоя, м;

$K_{зап. упл.}$ - коэффициента запаса грунта на уплотнение.

3.5.7. Растительную землю равномерно распределяют по площади корыта, пересыпают торфоминерально-аммиачными удобрениями (ТМАУ), в соответствии с определёнными, заданными дозами, установленными почвенным анализом грунта, и всю смесь тщательно перемешивают и разравнивают **бульдозером ДТ-75**. Планировку поверхности слоя производят вручную, граблями по рейкам в соответствии с заданными проектом высотными отметками, продольного и поперечного профилей газона.

Выполненные работы по распределению растительного грунта с ТМАУ в корыте необходимо предъявить представителю технического надзора Заказчика для осмотра, и документального оформления путём подписания Актов освидетельствования, скрытых работ, в соответствии с Приложением 3, РД 11-02-2006 и получить разрешение на производство последующих работ по устройству газона.

3.5.8. Между подготовкой почвы и посевом трав необходим перерыв в работе на 10-15 дней для осадки земли. В случае устройства газона без перерыва в работе свеженасыпанную и тщательно разровненную почву прикатывают **ручным катком Haemmerlin** и окончательно планируют поверхность газона.

3.5.9. Подготовленная поверхность газона содержится во влажном состоянии 5-7 дней до появления массовых всходов сорняков.

Предпосевная обработка сорняков производится путём обработки поверхности газона механическим фрезерованием **мотокультиватором MTD T/330** или боронованием вручную граблями на глубину 5-7 см. Такой агротехнический приём позволяет провести борьбу с сорняками в первоначальный период их развития с одновременной подготовкой семенного ложа (плотная поверхность прикрытая тонким слоем рыхлой почвы) под засев семян газонных трав.

3.5.10. Для создания устойчивого и должного травостоя рекомендуются следующие типы травосмесей:

Для всех условий произрастания:

Мятлик луговой	- 30%
Овсяница красная	- 30%
Райграс пастбищный	- 25%
Полевица тонкая	- 15%

Для заболоченных почв:

Мятлик болотный	- 50%
Мятлик лесной	- 30%
Овсяница луговая	- 20%

3.5.11. Для ускорения прорастания семена трое-четверо суток до посева выдерживают во влажной среде до наклёвывания, а затем сеют в почву, проборонованную вручную граблями на глубину 3-5 см. Перед посевом сухая почва поливается водой при помощи **поливомоечной машины ПМ-3У** в течение двух дней. Семена следует высевать только в сухую, безветренную погоду. Равномерность засева по всему газону достигается путём деления необходимого количества семян пополам и высеванием каждой части по взаимно перпендикулярным направлениям. Семена размером мельче 1,0 мм высевают в смеси с сухим песком (чтобы равномерно разлетались по газону), в отношении 1:1 по объёму, а семена крупнее 1,0 мм высевают в чистом виде.

3.5.12. По окончании посева, семена тщательно, с помощью ручных граблей заделываются в почву на глубину 3-5 см и поверхность газона слегка укатывается катком.

После высыхания засеянной поверхности газона, засеянные участки покрывают тонким слоем (0,5-1,0 см) перегноя или торфа. На тяжёлых глинистых почвах целесообразно добавлять песок. При сухой, устойчивой погоде, необходимо содержать почву газона во влажном состоянии в течение 10 дней, производя полив в раннее утреннее или позднее вечернее время, способом дождевания из расчёта 10 литров на 1 м², в дальнейшем в зависимости от климатических условий.

3.5.13. Выполненные работы по устройству газона необходимо предъявить представителю технического надзора Заказчика для осмотра, и документального оформления путём подписания Актов освидетельствования, ответственных конструкций, в соответствии с Приложением 4, РД 11-02-2006.

IV. ТРЕБОВАНИЯ К КАЧЕСТВУ И ПРИЕМКЕ РАБОТ

4.1. Контроль и оценку качества работ, по устройству газона обыкновенного размером 4,0х20,0 м с добавлением растительной земли слоем 20 см выполняют в соответствии с требованиями нормативных документов:

- СП 48.13330.2011. "Организация строительства. Актуализированная редакция СНиП 12-01-2004";

- СП 126.13330.2012. "Геодезические работы в строительстве. Актуализированная редакция СНиП 3.01.03-84";
- Пособие к СНиП 3.01.03-84. "Производство геодезических работ в строительстве";
- СП 78.13330.2012. "Автомобильные дороги. Правила производства работ. Актуализированная редакция СНиП 3.06.03-85";
- СП 82.13330.2015. "Благоустройство территорий. Актуализированная редакция СНиП III-10-75";
- СНиП 2-07.01-89*. "Градостроительство. Планировка и застройка городских и сельских поселений";
- СТО НОСТРОЙ 2.33.14-2011. "Организация строительного производства. Общие положения";
- СТО НОСТРОЙ 2.33.51-2011. "Организация строительного производства. Подготовка и производство строительно-монтажных работ";
- ГОСТ 25100-95. "Грунты. Классификация";
- ГОСТ 52325-2005. "Семена сельскохозяйственных растений. Сортовые и посевные качества. Общие технические условия";
- ГОСТ 51661.5-2000. "Удобрения торфяные для сельского хозяйства. Технические условия".

4.2. Контроль качества строительно-монтажных работ осуществляется специалистами с привлечением аккредитованной строительной лаборатории оснащенной техническими средствами, обеспечивающими необходимую достоверность и полноту контроля и возлагается на производителя работ или мастера выполняющего работы по устройству газона.

4.3. Строительный контроль качества работ должен включать в себя входной контроль проектной рабочей документации и результатов инженерных изысканий, а также качество выполненных предшествующих работ, операционный контроль строительно-монтажных работ, производственных процессов или технологических операций и приемочный контроль выполненных работ с оценкой соответствия.

4.4. Входной контроль

4.4.1. Входной контроль проводится с целью выявления отклонений от требований проекта и соответствующих стандартов. Входной контроль поступающих на объект строительных материалов, конструкций и изделий, осуществляется:

- регистрационным методом путём анализа данных зафиксированных в документах (сертификатах, паспортах, накладных и т.п.);
- внешним визуальным осмотром (по ГОСТ 16504-81);
- техническим осмотром (по ГОСТ 16504-81);
- при необходимости - измерительным методом с применением средств измерения (проверка основных геометрических параметров), в т.ч. лабораторного оборудования;
- контрольными испытаниями в случаях сомнений в правильности характеристик или отсутствии необходимых данных в сертификатах и паспортах заводов-изготовителей.

4.4.2. Входной контроль поступающих материалов осуществляет комиссия, назначенная приказом директора строительной организации. В состав комиссии включают представителя отдела снабжения, линейных ИТР и Производственно-технического отдела. Организация входного контроля, закупаемой продукции и материалов проводится в соответствии с инструкциями:

- Н П-6 от 15.06.1965 г. "О порядке приемки продукции производственно-технического назначения и товаров народного потребления по качеству";
- Н П-7 от 25.04.1966 г. "О порядке приемки продукции производственно-технического назначения и товаров

народного потребления по количеству".

4.4.3. При входном контроле **проектной документации** проверяются:

- комплектности проектной и входящей в её состав рабочей документации в объеме, необходимом и достаточном для производства работ;
- наличие согласований и утверждений;
- наличие ссылок на нормативные документы на материалы и изделия;
- наличие требований к фактической точности контролируемых параметров;
- условия определения с необходимой точностью предлагаемых допусков на размеры изделий и конструкций, а также обеспечение выполнения контроля указанных в проектной документации параметров при установке изделий и конструкций в проектное положение, наличие указаний о методах и оборудовании для выполнения необходимых испытаний и измерений со ссылкой на нормативные документы;
- техническая оснащенность и технологические возможности выполнения работ в соответствии с проектной документацией;
- достаточность перечня скрытых работ, по которым требуется производить освидетельствование конструкций объекта, подлежащих промежуточной приемке.

4.4.4. При входном контроле **рабочей документации** проводится проверка ее комплектности и достаточности в ней технической информации для производства работ.

- При входном контроле рабочей документации её проверку производят работники Технического и Производственного отделов строительной организации.

- Замечания по Проектно-сметной документации и Организационно-технологической документации оформляются в виде заключения для предъявления через заказчика проектной организации. Принятая документация направляется на строительную площадку с отметкой "**К производству работ**" и подписью главного инженера.

4.4.5. На **строительной площадке** в процессе входного контроля:

- должны быть проверены документы о качестве и маркировка конструкций, изделий, деталей с целью определения наличия в документах о качестве всех требуемых данных, а также с целью определения соответствия поступивших конструкций, деталей и крепежных элементов требованиям проекта и нормативных документов;

- также проверяется, наличие сертификатов соответствия, этикеток, гигиенических и пожарных документов, паспортов и других сопроводительных документов, целостность упаковки и маркировки, соответствие сроку годности;

- должно быть проверено наличие на конструкциях, изделиях и деталях штампа ОТК;

- должен быть произведен внешний осмотр конструкций, изделий, деталей и требуемые замеры с целью проверки соответствия их требованиям нормативно-технической документации и обнаружения недопустимых дефектов на поверхностях конструкций;

- при возникновении каких-либо сомнений в качестве поступивших конструкций, изделий, деталей должны быть вызваны представители строительной лаборатории или функциональных служб, ответственных за поставку материалов.

4.4.6. Входной контроль поступающего **растительного грунта** осуществляется путем отбора проб. Для проведения почвенного анализа растительного грунта с каждых 25-120 м³ завезённого грунта, берётся почвенная проба 1,0-1,5 кг весом. Цель проведения почвенного анализа - определение наличия питательных веществ (биохимический состав компонентов) в грунте и необходимое количество добавок различных удобрений рекомендованных для внесения в растительный грунт. По результатам анализа выдаётся лабораторное заключение и сертификат качества грунта.

4.4.7. Поступившие на объект материалы должны иметь сопроводительный документ: семена - паспорт и карантинное свидетельство; ТМАУ - паспорт.

В данных документах указываются:

- наименование материала;
- номер партии;
- количество материала;
- содержание вредных компонентов и примесей;
- дата изготовления.

4.4.8. Результаты входного контроля должны регистрироваться в "Журнале входного учёта и контроля качества получаемых деталей, материалов, конструкций и оборудования" по форме, приведенной в Приложении 1, ГОСТ 24297-87.

4.5. Операционный контроль

4.5.1. Операционный контроль осуществляется в ходе выполнения строительных процессов или производственных операций с целью обеспечения своевременного выявления дефектов и принятия мер по их устранению и предупреждению. При операционном контроле проверяется соблюдение технологий выполнения работ, соответствие выполнения работ рабочим проектом и нормативными документами.

4.5.2. Контроль осуществляется измерительным методом (с помощью измерительных инструментов и приборов) или техническим осмотром под руководством прораба (мастера). Инструментальный контроль устройства газона должен осуществляться систематически от начала до полного его завершения. При этом должны проверяться:

- глубина корыта;
- толщина слоя растительного грунта;
- поперечные и продольные уклоны поверхности газона;
- глубина рыхления;
- высев трав с внесением удобрений, заделка их в грунт и прикатка катком.

4.5.4.* При механических повреждениях, пропусках травостоя на отдельных участках откосов производится вторичный посев с предварительным исправлением дефектных мест. После ливневых дождей откосы осматриваются, обнаруженные промоины засыпаются грунтом и засеваются травами. Если растения развиваются плохо и имеют бледно-зеленый или желтоватый цвет, необходимо произвести их подкормку смесью минеральных удобрений из расчета кг/100 м², и произвести дополнительный полив водой.

* Нумерация соответствует оригиналу. - Примечание изготовителя базы данных.

Расход минеральных удобрений для подкормки:

- азотных = 1,5÷ 2,0;
- фосфатных = 2,0÷ 3,0;
- калийных = 1,5÷ 3,0.

4.5.5. Необходимо фиксировать отклонения от заданной технологии (ППР, технологических карт) по всем в дальнейшем контролируемым показателям, изменение которых может оказать влияние на качество работ, а

ИМЕННО:

- погодные условия;
- состав машин и применяемое оборудование;
- очередность и длительность технологических операций.

4.5.6. Результаты операционного контроля осуществляемого Техническим надзором Заказчика, Авторским надзором, Инспекционным контролем и замечания лиц, контролирующими строительные работы и в том числе отклонения от заданной технологии фиксируются в Общем журнале работ (Рекомендуемая форма приведена в РД 11-05-2007).

4.6. Приемочный контроль

4.6.1. При приемочном контроле необходимо производить проверку качества СМР, а также принимаемых конструкций в полном объеме с целью проверки эффективности ранее проведенного операционного контроля и соответствия выполненных работ проектной и нормативной документации с составлением Акта освидетельствования скрытых работ по форме Приложения 3, РД 11-02-2006 и Акта освидетельствования ответственных конструкций по форме Приложения 4, РД 11-02-2006.

4.6.2. Освидетельствование скрытых работ и ответственных конструкций осуществляется комиссией с обязательным участием представителей:

- строительного управления;
- технического надзора заказчика;
- авторского надзора.

4.6.3. При приемочном контроле комиссии должна быть представлена следующая документация:

- исполнительная геодезическая схема планового и высотного положения элементов, конструкций и частей сооружений с привязкой к разбивочным осям (в соответствии с Приложением А, ГОСТ Р 51872-2002). Исполнительная схема составляется в одном экземпляре, в виде отдельного чертежа;

- документы о согласовании с проектными организациями-разработчиками чертежей, отступлений или изменений, допущенных в Рабочих чертежах при замене элементов конструкции. Согласованные отступления от проекта должны быть внесены строительной организацией в исполнительную документацию и Рабочие чертежи, предъявляемые при сдаче работ;

- журналы работ;
- лабораторные заключения о проверке качества материалов;
- акты испытания конструкций (если испытания предусмотрены рабочими чертежами);
- другие документы, указанные в рабочих чертежах.

4.6.4. При приёмке готового газона проверяют:

- толщину слоя растительного грунта;
- количество внесенных ТМАУ и семян в почву.

4.7. Инспекционный контроль

4.7.1. На всех стадиях строительства с целью проверки эффективности ранее выполненного производственного контроля должен выборочно осуществляться инспекционный контроль.

4.7.2. Инспекционный контроль осуществляется специальными службами, если они имеются в составе строительной организации, либо специально создаваемыми для этой цели комиссиями.

4.7.3. Инспекция Госархстройнадзора РФ в пределах своей компетентности осуществляет выборочные проверки качества СМР, строительных материалов, изделий и конструкций, с целью защиты прав и интересов потребителей посредством обеспечения соблюдения участниками строительства (вне зависимости от ведомственной принадлежности и форм собственности) нормативного уровня качества, строительной безопасности и эксплуатационной надежности возводимых и законченных строительством объектов, по своему усмотрению выбирая формы и методы проверок для реализации возложенных на нее функций.

4.7.4. Результаты проверок контроля качества, заносятся в таблицу "Сведения о государственном строительном надзоре при строительстве, реконструкции, капитальном ремонте объекта капитального строительства" Раздела 7, Общего журнала работ (Рекомендуемая форма приведена в РД 11-05-2007).

4.8. Качество производства работ обеспечивается выполнением требований к соблюдению необходимой технологической последовательности при выполнении взаимосвязанных работ и техническим контролем за ходом работ, изложенным в настоящей технологической карте и Схеме операционного контроля качества (табл.1).

Схема операционного контроля качества

Таблица 1

Наименование контролируемых показателей	Величина отклонения	Метод контроля	Объем контроля	Кто контролирует
Устройство корыта	- глубина корыта до $\pm 10\%$; - высотные отметки ± 50 мм; - поперечные уклоны $\pm 0,005\%$; - продольные уклоны $\pm 0,005\%$; - ширина по низу и верху ± 5 см	рулетка, нивелир, плотномер	через 100 м в 3-х точках на поперечнике	Прораб. Геодезист
Укладка растительного слоя грунта	- высотные отметки верха ± 50 мм; - толщина слоя до $\pm 20\%$; - поперечные уклоны $\pm 0,005\%$; - продольные уклоны $\pm 0,005\%$	"	"	"
Предпосевная обработка сорняков	- глубина рыхления до $\pm 10\%$	"	"	"
Посев семян	Соответствие высаживаемых семян	визуально	всегда	Прораб

4.9. По окончании выполнения работ по устройству газона, производится его визуальный осмотр и инструментальные измерения представителем технического надзора Заказчика. По результатам проверки принимается решение о правильности устройства газона путём документального оформления и подписания Акта освидетельствования ответственных конструкций, в соответствии с Приложением 4, РД 11-02-2006. К данному акту необходимо приложить:

- рабочие чертежи благоустройства территории;

- акт разбивки газона на местности в соответствии с Приложением 2, РД 11-02-2006;
- акт о выполнении мероприятий по безопасности труда, в соответствии с Приложением И, СНиП 12-03-2001;
- акт освидетельствования скрытых работ, по разработке корыта, укладке слоя растительного грунта, внесение удобрений ТМАУ, высев семян в соответствии с Приложением 3, РД 11-02-2006;
- лабораторные заключения на пригодность растительного грунта;
- паспорта (сертификаты качества) на ТМАУ, семена трав;
- исполнительную схему газона с указанием вертикальной отметки верха по оси и краям газона, толщины растительного слоя грунта, поперечных уклонов и ровности поверхности газона в соответствии с Приложением А, ГОСТ Р 51872-2002.

Вся приёмо-сдаточная документация должна соответствовать требованиям РД 11-02-2006, ГОСТ Р 51872-2002 и Сборника форм исполнительной производственно-технической документации при строительстве (реконструкции) автомобильных дорог и искусственных сооружений на них, утвержденного распоряжением Росавтодора от 23.05.2002 N ИС-478-р.

4.10. На объекте строительства должны вестись следующие журналы:

- Журнал авторского надзора проектной организации (форма Ф-2, распоряжение Росавтодора от 23.05.2002 N ИС-478-р);
- Журнал инженерного сопровождения объекта строительства (форма Ф-2а, распоряжение Росавтодора от 23.05.2002 N ИС-478-р);
- Журнал учета входного контроля качества материалов и конструкций (Приложение 1, ГОСТ 24297-87);
- Оперативный журнал геодезических работ (форма Ф-5, распоряжение Росавтодора от 23.05.2002 N ИС-478-р);
- Общий журнал работ (Приложение, РД 11-05-2007).

V. ПОТРЕБНОСТЬ В МАТЕРИАЛЬНО-ТЕХНИЧЕСКИХ РЕСУРСАХ

5.1. Перечень основного необходимого оборудования, машин, механизмов, для производства работ приведен в таблице 2.

Перечень строительных машин, механизмов, автотранспорта и инструментов

Таблица 2

N п/п	Наименование машин, механизмов, станков, инструментов и оборудования	Марка	Ед. изм.	Количество
1.	Автомобиль-самосвал, Q=13,0 т	КамАЗ-55111	шт.	1
2.	Бульдозер, $l_{отв.} = 2,56$ м, $h_{отв.} = 0,8$ м, $V_{отв.} = 1,5$ м ³	ДТ-75	"	3
3.	Экскаватор-погрузчик, $g_{экс} = 0,28$ м ³ , $g_{погр} = 1,2$ м ³	JCB 3CX m	"	1
4.	Мотокультиватор, $N_{двиг} = 5,5$ л.с., $B_{культ} = 60$ см	MTD T/330	"	1
5.	Каток ручной, $\varnothing 32$ см; B=49 см; P=10 кг	Haemmerlin	"	1
6.	Грабли металлические		"	2
7.	Лопата совковая	ЛСО-9	"	2
8.	Лопата копальная	ЛК-1,2	"	2
9.	Цифровой нивелир Sokkia со штативом и рейкой	SDL50	"	1
10.	Шнур разбивочный	50 м	"	1
11.	Рулетка металлическая, 20 м	ЗПК-30-АНТ/1	"	1

12.	Линейка металлическая	ГОСТ 472-75	"	1
-----	-----------------------	-------------	---	---

5.2. Объем строительных материалов для устройства газона приведён в таблице 3.

Потребность в строительных материалах

Таблица 3

N п/п	Наименование строительных материалов	Марка	Ед. изм.	Обоснование ЭСН-2001	Норма расхода на 1 м ²	Потребность на весь объем
1.	Растительный грунт	80x0,20	м ³	расчет	1,02	19,2
2.	Семена газонных трав		кг	01-20-040-2	0,027	2,16
3.	Удобрения	ТМАУ	"	"	0,034	2,72
4.	Пиломатериал хвойных пород	IV сорт	м ³	47-01-001-3	0,00001	0,0008
5.	Вода	техническая	л	расчет	2,0	16

VI. ПРОМЫШЛЕННАЯ БЕЗОПАСНОСТЬ И ОХРАНА ТРУДА

6.1. При производстве работ по устройству газона обыкновенного размером 4,0x20,0 м с добавлением растительной земли слоем 20 см следует руководствоваться действующими нормативными документами:

- СНиП 12-03-2001. "Безопасность труда в строительстве. Часть 1. Общие требования";
- СНиП 12-04-2002. "Безопасность труда в строительстве. Часть 2. Строительное производство";
- НПО РОСДОРНИИ-1993 г. "Правила охраны труда при строительстве, ремонте и содержании автомобильных дорог".

6.2. Ответственность за выполнение мероприятий по промышленной безопасности, охране труда, промышленной санитарии, пожарной и экологической безопасности возлагается на руководителей работ, назначенных приказом.

Ответственное лицо осуществляет организационное руководство строительными работами непосредственно или через бригадира. Распоряжения и указания ответственного лица являются обязательными для всех работающих на объекте.

6.3. Охрана труда рабочих должна обеспечиваться выдачей администрацией необходимых средств индивидуальной защиты (специальной одежды, обуви и др.), выполнением мероприятий по коллективной защите рабочих (ограждения, освещение, защитные и предохранительные устройства и приспособления и т.д.), санитарно-бытовыми помещениями и устройствами в соответствии с действующими нормами и характером выполняемых работ.

6.4. Рабочим должны быть созданы необходимые условия труда, питания и отдыха.

Санитарно-бытовые помещения (гардеробные, сушилки для одежды и обуви, душевые, помещения для приема пищи, отдыха и обогрева и проч.), должны размещаться вне опасных зон. Для отдыха и приёма пищи должны быть выделены (если нет специальных помещений) места, где исключается контакт с технологическими материалами.

В санитарно-бытовых помещениях должны находиться и постоянно пополняться средства для оказания (доврачебной) помощи пострадавшим: аптечка с медикаментами, перевязочные материалы, носилки, фиксирующие шины.

Все работающие на строительной площадке должны быть обеспечены запасами или средствами подачи чистой воды, мылом, чистыми полотенцами или салфетками и т.д.

Каждый вагон-домик должен быть укомплектован первичными средствами пожаротушения согласно норм

положенности.

6.5. Производственные территории, участки работ и рабочие места должны быть обеспечены необходимыми средствами коллективной или индивидуальной защиты работающих, первичными средствами пожаротушения, а также средствами связи, сигнализации и другими техническими средствами обеспечения безопасных условий труда.

Все работающие должны знать, где находятся предметы пожаротушения и уметь ими пользоваться. Подходы к ним должны быть свободными, размещение и состояние должно обеспечивать немедленное введение в действие. Огнетушители должны быть защищены от воздействия прямых солнечных лучей и нагревательных приборов.

Загоревшиеся материалы, содержащие нефтепродукты и органические растворители, тушить водой запрещается.

6.6. До начала устройства газона участок работ ограждают переносными шлагбаумами и дорожными знаками.

Строительная площадка, участки работ, рабочие места, проезды и подходы к ним в темное время суток должны быть освещены в соответствии с "Инструкцией по проектированию электрического освещения" строительных площадок.

Освещенность должна быть равномерной, без слепящего действия осветительных приспособлений на работающих. Производство работ в неосвещенных местах не допускается, а доступ к ним людей должен быть закрыт.

6.7. В целях безопасности ведения работ на объекте бригадир обязан:

- перед началом смены лично проверить состояние техники безопасности, на всех рабочих местах руководимой им бригады и немедленно устранить обнаруженные нарушения. Если нарушения не могут быть устранены силами бригады или угрожают здоровью или жизни работающих, бригадир должен доложить об этом мастеру или производителю работ и не приступать к работе;

- постоянно в процессе работы обучать членов бригады безопасным приемам труда, контролировать правильность их выполнения, обеспечивать трудовую дисциплину среди членов бригады и соблюдение ими правил внутреннего распорядка и немедленно устранять нарушения техники безопасности членами бригады;

- организовать работы в соответствии с Проектом производства работ или Технологической картой;

- не допускать до работы членов бригады без средств индивидуальной защиты, спецодежды и спецобуви;

- следить за чистотой рабочих мест, ограждением опасных мест и соблюдением необходимых габаритов;

- не допускать нахождения в опасных зонах членов бригады или посторонних лиц. Не допускать до работы лиц с признаками заболевания или в нетрезвом состоянии, удалять их с территории строительной площадки.

6.8. К выполнению работ по устройству газона допускаются лица:

- достигшие 18 лет, обученные безопасным методам и приемам производства работ, сдавшие экзамены квалификационной комиссии и получившие документы (удостоверения) на право производства работ;

- прослушавшие вводный инструктаж по охране труда и прошедшие инструктаж по технике безопасности на рабочем месте согласно ГОСТ 12.0.004. Рабочие, входящие в состав бригады, должны до начала работ пройти инструктаж о правильных приемах выполнения операций и правилах техники безопасности по каждому виду работ, выполняемых бригадой, с подписью проводившего и получившего инструктаж;

- прошедшие медицинский осмотр в соответствии с порядком, установленным Минздравом России.

Повторный инструктаж по технике безопасности проводить для рабочих всех квалификаций и специальностей не реже одного раза в три месяца или немедленно при изменении технологии, условий или характера работ. Проведение инструктажа регистрируется в специальном журнале и наряде-допуске.

6.9. Лицо, ответственное за безопасное производство работ, обязано:

- ознакомить рабочих с Технологической картой под роспись;
- следить за исправным состоянием машин и механизмов;
- разъяснить работникам их обязанности и последовательность выполнения операций;
- допускать к производству работ рабочих в соответствующей спецодежде, спецобуви и имеющих индивидуальные средства защиты (очки, рукавицы и др.);
- прекращать работы при силе ветра более 11,0 м/сек во время сильного снегопада, ливневого дождя, тумана или грозы;
- при приближении грозы лицо, ответственное за безопасное выполнение работ, обязано прекратить производство работ и вывести всех работающих из зоны выполнения работ на расстояние не ближе 25 м от ЛЭП.

6.10. Общие требования охраны труда при работе с инструментом:

6.10.1. Весь инструмент (ручной, электрифицированный) должен храниться в кладовых на стеллажах. При перевозке или переноске инструмента его острые части следует защищать чехлами или иным способом.

6.10.2. Выдавать инструмент рабочим надо одновременно с соответствующими средствами индивидуальной защиты.

6.10.3. Администрация обязана организовать систематический надзор за исправностью, правильным и безопасным использованием инструмента, а также его своевременный ремонт.

6.10.4. К работе с электрифицированным инструментом допускаются рабочие, прошедшие специальное обучение безопасным методам работы с этим инструментом и оказанию первой медицинской помощи. Список рабочих, имеющих право пользоваться электрифицированными инструментами, должен быть определен приказом по организации (предприятию).

6.10.5. Электрифицированный инструмент должен иметь паспорт, испытываться и проверяться квалифицированным персоналом. Результаты проверки заносятся в журнал.

6.10.6. Применять ручные электрифицированные инструменты допускается только в соответствии с назначением, указанным в паспорте.

6.10.7. Запрещается работать механизированным инструментом, стоя на приставных лестницах; применение стремянок допускается только при наличии упоров на их ножках и ограждения всей рабочей площадки.

6.10.8. Во время перерывов в работе или при переноске механизированного инструмента двигатель (источник питания) необходимо отключить. Запрещается оставлять без присмотра механизированный инструмент, присоединенный к электросети. Во время длительных перерывов в работе, при обрыве проводов и других неисправностях питание механизированного инструмента также должно быть отключено.

6.10.9. Запрещается во время работы натягивать и перегибать кабеля электроинструментов; не допускается пересечение кабелей инструментов с тросами, электрокабелями и электросварочными проводами, находящимися под напряжением, и со шлангами газорезчиков.

6.10.10. Запрещается брать рукой рабочие органы инструментов, даже если их двигатели выключены, но сами они подключены к энергоприводу.

6.10.11. Работа инструментом должна производиться при обязательном наличии средств пожаротушения и оказания первой медицинской помощи.

6.10.12. Запрещается передавать механизированный инструмент лицам, не имеющим соответствующего удостоверения и не записанным в наряд на производство работ.

6.10.13. Рабочие, пользующиеся механизированными инструментами, должны своевременно предупреждать мастера об их неисправности и делать соответствующую отметку в журнале регистрации.

6.10.14. Рабочие обязаны по первому требованию предъявить документы ответственному за охрану труда руководителю предприятия или органам Государственного надзора.

6.10.15. Запрещается использовать механизированный инструмент не по назначению.

6.10.16. Запрещается работать механизированным инструментом при плохой освещенности рабочего места.

6.10.17. Рабочий обязан немедленно выключить механизированный инструмент при возникновении резких отклонений от нормальной работы.

6.11. Работа немеханизированным инструментом

6.11.1. Деревянные рукояти ручных инструментов должны быть выполнены из выдержанной древесины твердых и вязких пород. Инструмент должен быть правильно насажен и прочно укреплен на гладко обработанных рукоятках.

6.11.2. Ударные инструменты (топоры, молотки, кувалды) должны иметь рукояти овального сечения с утолщенным свободным концом; кирка насаживается на утолщенный конец рукояти. Конец, на который насаживается инструмент, должен быть расклинен металлическим клином.

6.11.3. Бачки для переноски горячего битума должны быть конусообразной формы, сужающейся кверху, и оборудованы крышками и рукоятками для переноса их двумя рабочими.

6.11.4. Лейки для заливки трещин вручную следует плотно закрывать крышкой.

6.11.5. Длина рукоятей мешалок, ручных металлических трамбовок, гладилок и пр. должна обеспечивать безопасность работы.

6.11.6. Погрузочно-разгрузочные работы с грузами массой более 50 кг, а также их подъем на высоту более 1,5 м должны быть механизированы.

6.11.7. При перемещении груза на тележках или в контейнерах прилагаемое усилие не должно превышать 15 кгс.

6.11.8. Для взрослых мужчин предельная масса груза - 50 кг, для юношей от 16 до 18 лет вручную - до 16, при перевозке на тележках - до 50 кг.

Предельные нормы массы груза, поднимаемого и перемещаемого вручную

Таблица 4

Характер работ	Предельно допустимая масса груза, кг
Подъем и перемещение тяжестей при чередовании с другой работой	15
Подъем тяжестей на высоту более 1,5 м	10
Подъем и перемещение тяжестей постоянно в течение рабочей смены	10
Суммарная масса грузов, перемещенных в течение рабочей смены	Не более 7000

Примечание. Масса поднимаемого и перемещаемого груза включает массу тары-упаковки.

6.11.9. Складывать инструмент во время перерывов разрешается только на обочине проезжей части параллельно движению транспортных средств и в огражденном месте.

6.12. При эксплуатации машин, механизмов и оборудования необходимо обеспечить:

- их устойчивость и нормальный режим работы;

- достаточное пространство для маневрирования машины и для обзора машинистом рабочей зоны.

При одновременной работе на одном участке нескольких машин или машин и работающих вручную людей следует пользоваться заранее установленной сигнализацией (звуковой, световой, знаковой). Значение сигналов должны знать все, работающие на этом участке.

В зоне работ должны устанавливаться знаки безопасности по ГОСТ 12.4.026-76.

6.13. К использованию допускаются машины в работоспособном состоянии.

Перечень неисправностей, при которых запрещается эксплуатация машин, определяется эксплуатационной документацией.

Использовать машины можно только в том случае, если температура окружающего воздуха соответствует указанной в эксплуатационной документации на машину.

До начала работы необходимо определить рабочую зону машины, границы опасной зоны, средства связи машиниста с рабочими, обслуживающими машину, и машинистами других машин.

При использовании машин должна быть обеспечена обзорность рабочей зоны с рабочего места машиниста.

Рабочая зона машины в темное время суток должна быть освещена.

6.14. Машинистам строительных машин запрещается:

- курить во время заправки и контрольном осмотре заправочных емкостей;
- подходить близко к открытому огню в одежде, пропитанной маслом и горючим;
- в случае воспламенения топлива пламя тушить песком, землей или применять специальный огнетушитель;
- работать на машинах и механизмах с неисправными или снятыми ограждениями движущихся частей запрещается;
- оставлять дорожную машину без присмотра с работающим двигателем;
- работать на неисправных механизмах;
- на ходу, во время работы устранять неисправности;
- оставлять механизм с работающим двигателем;
- допускать посторонних лиц в кабину механизма;
- стоять перед диском с запорным кольцом при накачивании шин;
- производить работы в зоне действия кранов и ЛЭП любого напряжения.

6.15. При работе экскаватора-погрузчика необходимо соблюдать следующие правила:

- при развороте экскаватора-погрузчика в конце погрузочной площадки, движение должно осуществляться на минимальной скорости;
- скорость движения экскаватора-погрузчика при движении задним ходом должна соответствовать паспортной;
- запрещается перевозить грузы, поднятые на высоту более 0,5 м;
- запрещается держать (оставлять) ковш на весу;
- во время остановки работ ковш нужно опустить на землю;
- подъезд автотранспорта под погрузку осуществлять только после сигнала машиниста экскаватора-

погрузчика;

- загружать транспортные средства только со стороны их заднего или бокового борта;
- груженный транспорт отводить только после сигнала машиниста погрузчика;
- кабина самосвала должна иметь защитный "козырек". При его отсутствии водитель автосамосвала во время погрузки грунта обязан покинуть кабину;
- односторонняя загрузка, а также загрузка объема грунта, превышающую установленную грузоподъемность автомобиля-самосвала, запрещается.

6.16. Подача автомобиля-самосвала задним ходом к месту выгрузки материалов, должна производиться водителем только по команде Дорожного рабочего осуществляющего их приёмку. Движение автомобилей-самосвалов задним ходом к месту погрузки и выгрузки разрешается на расстояние не более 50 м и должно сопровождаться звуковым сигналом. Очищать поднятые кузова автомобилей-самосвалов следует скребками или лопатой с удлинённой рукояткой, обеспечивающей нахождение рабочего в безопасной зоне. При разгрузке материалов рабочие должны находиться со стороны водителя машины в его зоне видимости, но не ближе 5,0 м к зоне выгрузки.

6.17. При работе бульдозера необходимо соблюдать следующие правила:

- при перемещении грунта бульдозером уклоны участков не должны превышать указанные в паспорте машин (не более 30°);
- во избежание обрушения грунта (сползания насыпи) и опрокидывания бульдозера при столкновении грунта под откос насыпи или засыпке траншей отвал бульдозера не выдвигается за край откоса;
- при устройстве насыпи расстояние от края гусеницы или колеса бульдозера до бровки насыпи должно быть не менее 1,0 м;
- при перемещении грунта бульдозером на подъеме необходимо следить за тем, чтобы отвал не врезался в грунт;
- в ночное время машина должна иметь габаритные световые сигналы и фары для освещения пути движения;
- при перерывах в работе машина должна быть заторможена;
- во время случайных остановок бульдозера отвал должен быть опущен на землю;
- при остановке бульдозера на длительный период необходимо заглушить двигатель, опустить отвал на землю и затормозить бульдозер;
- скорость движения бульдозера на пересеченной местности или по плохой дороге должна быть не выше второй передачи;
- переезд бульдозера своим ходом на другое место работы следует производить с поднятым в транспортное положение отвалом;
- монтаж навесного оборудования бульдозера на трактор и демонтаж его разрешаются только под руководством механика или мастера, ответственного за производство этих работ.

Во время работы бульдозера запрещается

- производить земляные работы до очистки участка от леса, пней, валунов и разбивки границ полосы отвода;
- производить разработку грунта бульдозером на расстоянии ближе 1 м от расположения подземных коммуникаций;
- производить без разрешения (ордера на разрытие) от организаций, эксплуатирующих эти коммуникации;

- находиться на раме рыхлителя в момент опускания зубьев в грунт и во время их подъема;
- поворачивать бульдозер с загруженным или заглубленным отвалом;
- работать с глинистыми грунтами в дождливую погоду при уклонах, не обеспечивающих устойчивое движение машин;
- запрещается находиться между трактором и отвалом или под трактором при работающем двигателе.

6.18. После окончания работы машинист должен:

- поставить машину на место, отведенное для ее стоянки;
- выключить двигатель и муфту сцепления;
- поставить рычаг коробки передач в нейтральное положение;
- застопорить машину;
- перекрыть подачу топлива;
- в зимнее время слить воду из системы охлаждения во избежание ее замерзания;
- опустить ее рабочие органы на землю;
- очистить машину от грязи и масла;
- подтянуть болтовые соединения, смазать трущиеся части.

Кроме того, машинист должен убрать пусковые приспособления, тем самым, исключив всякую возможность запуска машины посторонними лицами. На время стоянки машина должна быть заторможена, а рычаги управления поставлены в нейтральное положение. При передаче смены необходимо сообщить сменщику о состоянии машины и всех обнаруженных неисправностях.

6.19. Рабочие, занятые на устройстве газона, должны поверх спецодежды надевать яркие сигнальные жилеты. Лица, не имеющие соответствующих средств индивидуальной защиты, не допускаются к работе.

VII. ЧИСЛЕННЫЙ И КВАЛИФИКАЦИОННЫЙ СОСТАВ ИСПОЛНИТЕЛЕЙ

7.1. Численный и профессиональный состав звена составляет - **9 чел.**, в т.ч.:

Машинист бульдозера 5 разряда	- 1 чел.
Машинист экскаватора 5 разряда	- 1 чел.
Водитель поливовой машины	- 1 чел.
Водитель автомобиля-самосвала	- 1 чел.
Рабочий зеленого хозяйства 4 разряда	- 1 чел.
Рабочие зеленого хозяйства 3 разряда	- 2 чел.
Рабочие зеленого хозяйства 2 разряда	- 2 чел.

VIII. ТЕХНИКО-ЭКОНОМИЧЕСКИЕ ПОКАЗАТЕЛИ

8.1. Затраты труда при устройстве газона составляют:

Трудозатраты рабочих	- 66,36 чел.-час.
Затраты машинного времени	- 2,99 маш.-час.

8.2. Выработка на одного рабочего - **9,9 м²/смену**.

8.3. Продолжительность выполнения работ - **0,9 смен**.

КАЛЬКУЛЯЦИЯ ЗАТРАТ ТРУДА И МАШИННОГО ВРЕМЕНИ

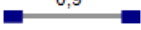
Таблица 5

Обоснование ГЭСН, ЕНиР	Наименование работ	Ед. изм.	Объем работ	Н _{вр.} на ед. изм.		Н _{вр.} на весь объем	
				Чел.-час	Маш.-час	Чел.-час	Маш.-час
47-01-001-3	Разбивка участка под газон	100 м ²	0,8	7,62	-	6,10	-
47-01-001-2	Планировка участка вручную	"	0,8	10,20	-	8,16	-
47-01-001-4	Очистка участка от мусора	"	0,8	3,91	-	3,13	-
47-01-048-1, 3	Отрывка корыта в грунтах II гр.	"	0,8	14,68	0,73	11,74	0,58
47-01-046-3, 5	Подготовка почвы для устройства газона обыкновенного с внесением земли растительной h=0,20 м	"	0,8	40,55	0,28	32,44	0,22
47-01-046-6	Посев газона вручную	"	0,8	5,99	2,74	4,79	2,19
ИТОГО:		м²	80			66,36	2,99

Затраты труда и времени подсчитаны по "Государственным элементным сметным нормам на строительные работы" (ГЭСН-81-02-27-2001, Сборник N 47, Благоустройство).

ГРАФИК ПРОИЗВОДСТВА РАБОТ

Таблица 6

N п/п	Наименование работ	Ед. изм.	Объем работ	Т/емкость на объем, чел.-час	Состав бригады (звена)	Продолжительность работы, смен
1.	Устройство газона по слою раст. грунта с посевом трав	м ²	80	69,35	Дорожно-строит. машины - 4 ед. Дор. рабоч. - 5 чел.	

IX. ИСПОЛЬЗУЕМАЯ ЛИТЕРАТУРА

9.1. ТТК составлена с применением нормативных документов, действующих по состоянию на 01.01.2016 г.

9.2. При разработке Типовой технологической карты использованы:

9.2.1. Справочное пособие к СНиП "Разработка проектов организации строительства и проектов производства работ для промышленного строительства".

9.2.2. ЦНИИОМТП. М., 1987. Методические указания по разработке типовых технологических карт в строительстве.

9.2.3. "Руководство по разработке и утверждению технологических карт в строительстве" к СНиП 3.01.01-85* "Организация строительного производства" (с изменением N 2 от 06 февраля 1995 г. N 18-81).

9.2.4. МДС 12-81.2007. Методические рекомендации по разработке и оформлению проекта организации строительства и проекта производства работ.

9.2.5. МДС 12-29.2006. Методические рекомендации по разработке и оформлению технологической карты.